

Catalogue 2021  
Tarifs

# PLATES-FORMES & ÉCHAFAUDAGES ROULANTS



**DUMATOS**  
L'EXPERT LOCATION DE MATÉRIEL

Distributeur officiel

**Dumarib**

Novateur sur toutes les hauteurs

# PLATES-FORMES INDIVIDUELLES

	<b>GAMME ÉCO</b> P. 7					P. 8 ▶ P. 9 					
		T REX 2	T REX 3	T REX 4	T REX 5	F2	F3	F4	F5	F6	F7
		H. travail maxi ▶	2,50 m	2,70 m	2,90 m	3,20 m	2,50 m	2,70 m	2,95 m	3,20 m	3,45 m
Sécurité ▶		★★				★★★					

	<b>ULTRA MOBILES</b> P. 13			<b>GROS-ŒUVRE</b> P. 15			<b>HYPER PLIABLE</b> P. 16		
		WHEELYS 3	WHEELYS 4		CABRI	CABRI		F PLIANT 60	
		H. travail maxi ▶	2,70 m		2,95 m	2,55 m		2,80 m	
Sécurité ▶	★★★	★★	★★	★★	★★	★★			

	<b>TÉLESCOPIQUES</b> P. 10				<b>PEINTURE</b> P. 11 ▶ P. 12			<b>ULTRA MOBILE</b> P. 14 <b>NOUVEAU</b>	
		XT5	XT7	XT9		GAZELLE	GAZELLE MINI		GAZELLE RS
		H. travail maxi ▶	3,31 m	3,82 m		4,33 m	3,00 m		2,70 m
Sécurité ▶		★★★			★★★	★★★	★★★		

	<b>SPÉCIAL ESCALIERS</b> P. 19			<b>HYPER PLIABLES</b> P. 17 ▶ P. 18					<b>HYPER PLIABLE</b> P. 20	
		DAHU 4/5	DAHU 4/6		T PLIANT 4	T PLIANT 5	T PLIANT 6	T PLIANT 140		T7 PLIANT
		H. travail maxi ▶	2,85 m		2,84 m	3,05 m	3,15 m	3,40 m		3,72 m
Sécurité ▶	★★			★★				★★★		













## NIVEAUX DE SÉCURITÉ

- ★★★ Conforme à la Réglementation Française, à une norme de fabrication et labellisé.
- ★★ Conforme à la Réglementation Française et à une norme de fabrication.
- ★ Conforme à la Réglementation Française.



# SPÉCIAL GROS OEUVRE

	P. 23 	P. 24 	P. 25 	P. 26 
	<b>A.P.I</b>	<b>ACCÈS DALLE</b>	<b>ACCÈS FOSSE</b>	<b>ACCÈS FOUILLE</b>
Application ▶	Plate-forme sécurisée pour travaux sur prémurs	Accès sécurisé sur dalles	Accès sécurisé pour fosse d'ascenseurs	Accès sécurisé dans les fouilles
Sécurité ▶	★	★	★	★

	P. 27 	P. 28 	P. 28 	P. 29 ▶ P. 30 
	<b>BATIROLL</b>	<b>ENTRE-BANCHE</b>	<b>ENTRE-BANCHE PLIANT</b>	<b>AC BANCHE</b>
Application ▶	Plate-forme de ragréage, coffrage et finition	Plate-forme de ragréage, coffrage et finition sur banche et béton		Pour travail et circulation entre les banches
Sécurité ▶	★	★		★★

## CONCEPTIONS SUR-MESURE | CONFIEZ-NOUS VOS PROJETS !



Plates-formes roulantes pour maintenance locomotive



Module de travail pour mobile-home



Plate-forme d'accès ou de déchargement



Plate-forme de maintenance pour cuves d'assainissement

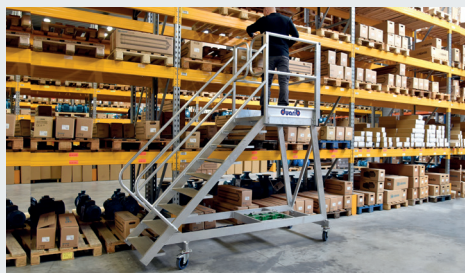


Plate-forme d'accès sécurisé aux rayonnages



Plate-forme pour fabrication sur ligne de production

# ÉCHAFAUDAGES ROULANTS ACIER

## ALITUDE ACIER



P. 33 ▶ P. 36



	AC150	AC200	AC250
H. travail maxi ▶	8,70 m	9,90 m	9,90 m
Longueur ▶	1,50 m	2,00 m	2,50 m
Largeur ▶	0,69 m	0,69 m	0,69 m
Sécurité ▶		★★	



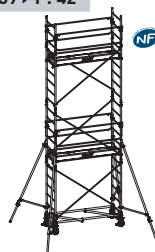
## FINITION ACIER



P. 37 ▶ P. 38



P. 39 ▶ P. 42

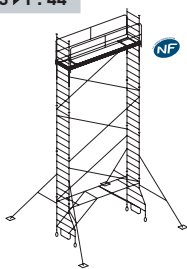


	ROLLY MINI	ROLLY	ROLLSTAR 205	ROLLSTAR 254	ROLLSTAR 295
H. travail maxi ▶	3,80 m	3,80 m	13,60 m	13,60 m	13,60 m
Longueur ▶	1,00 m	1,50 m	2,05 m	2,54 m	2,95 m
Largeur ▶	0,62 m	0,62 m	0,75 m	0,75 m	0,75 m
Sécurité ▶	★★	★★		★★★	

## FINITION ACIER



P. 43 ▶ P. 44



P. 45 ▶ P. 48



	SÉRIE 6 STANDARD	GALAXY 45	GALAXY 90
H. travail maxi ▶	14,00 m	12,00 m	12,00 m
Longueur ▶	3,40 m	3,00 x 1,50 m	3,00 x 3,00 m
Largeur ▶	1,30 m		
Sécurité ▶	★★★		★★



## NIVEAUX DE SÉCURITÉ

- ★★★ Conforme à la Réglementation Française, à une norme de fabrication et labellisé.
- ★★ Conforme à la Réglementation Française et à une norme de fabrication.
- ★ Conforme à la Réglementation Française.



# ÉCHAFAUDAGES ROULANTS ALU

ALTITUDE

## 4 VERSIONS

STANDARD  
BASE PLIANTE  
GARDE-CORPS MONOBLOC  
PLANCHER MODULAIRE

P. 51 ▶ P. 62



	AL135	AL165	AL205	AL255	AL300
H. travail maxi ▶	6,80 m	6,80 m	9,90 m	9,90 m	9,90 m
Longueur ▶	1,40 m	1,65 m	2,05 m	2,54 m	2,95 m
Largeur ▶	0,62 m	0,62 m	0,69 m	0,69 m	0,69 m
Sécurité ▶			★★		
<b>Versions disponibles</b>	<ul style="list-style-type: none"> <li>• Standard</li> <li>• Base pliante</li> </ul>	<ul style="list-style-type: none"> <li>• Standard</li> <li>• Base pliante</li> <li>• Garde-corps monobloc</li> </ul>	<ul style="list-style-type: none"> <li>• Standard</li> <li>• Garde-corps monobloc</li> <li>• Plancher modulaire</li> </ul>	<ul style="list-style-type: none"> <li>• Standard</li> <li>• Garde-corps monobloc</li> </ul>	<ul style="list-style-type: none"> <li>• Standard</li> </ul>

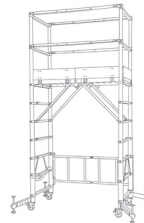
FINITION+ALU



P. 63 ▶ P. 64



P. 65



P. 66 ▶ P. 74



	DOCKER MINI	TELETOWER	DOCKER 85	DOCKER 150
H. travail maxi ▶	6,30 m	4,00 m	13,90 m	13,90 m
Longueur ▶	1,44 m	1,50 m	2,05 m   2,54 m   2,95 m	2,05 m   2,54 m   2,95 m
Largeur ▶	0,52 m	0,80 m	0,85 m	1,50 m
Sécurité ▶	★★	★	★★★	★★★

# SPÉCIALISTES



MAINTENANCE

P. 75 **NOUVEAU**

Pour maintenance dans des lieux encombrés



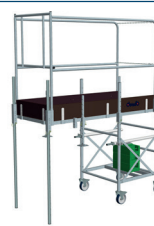
GAZELLE TCR



MENUISIERS

P. 76

Pour travailler en déport d'une fenêtre



ÉCUREUIL

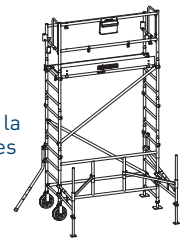


PAYSAGISTES

P. 77 ▶ P. 78

**NOUVEAU**

Pour faciliter la taille des haies



NATUROLL 190



Sécurité ▶

# RAMPES DE CHARGEMENT

P.80 ▶ P. 82



RAMPES ALUMINIUM



# PLATES-FORMES INDIVIDUELLES

## QUELLE PLATE-FORME EST FAITE POUR VOUS ?

### 1 Commencez par choisir VOTRE TYPE DE PLATE-FORME

 **HAUTEUR FIXE**  
Une hauteur de travail unique.

OU

 **HAUTEUR RÉGLABLE**  
De 2 à 4 hauteurs de travail.

### 2 Puis sélectionnez LA HAUTEUR DE TRAVAIL SOUHAITÉE



HAUTEUR DE TRAVAIL

+ 2 M

HAUTEUR DE PLANCHER

 **HAUTEUR FIXE**  
Une hauteur de travail unique.

 **HAUTEUR RÉGLABLE**  
De 2 à 4 hauteurs de travail.

HAUTEURS DE TRAVAIL			
< 3 M	DE 3 À 3,5 M	DE 3,5 À 4 M	> 4 M
<b>PRODUITS</b> <ul style="list-style-type: none"> <li>• T.Rex 2 marches</li> <li>• T.Rex 3 marches</li> <li>• T.Rex 4 marches</li> <li>• F2 - F3 - F4</li> <li>• F Pliant 60</li> <li>• Cabri - Wheelys</li> </ul>	<ul style="list-style-type: none"> <li>• F5 - F6</li> <li>• T.Rex 5 marches</li> </ul>	<ul style="list-style-type: none"> <li>• F7</li> </ul>	-
<ul style="list-style-type: none"> <li>• Gazelle Mini</li> <li>• Gazelle RS</li> <li>• T pliant 4</li> <li>• Dahu 4/5 - Dahu 4/6</li> </ul>	<ul style="list-style-type: none"> <li>• T pliant 5</li> <li>• T pliant 6</li> <li>• Gazelle</li> <li>• Gazelle TCR</li> <li>• T pliant 140</li> <li>• XT5</li> </ul>	<ul style="list-style-type: none"> <li>• Tandem 7 pliant</li> <li>• XT7</li> </ul>	<ul style="list-style-type: none"> <li>• XT9</li> </ul>

## POUR UNE SÉLECTION SUR-MESURE



sur

[aideauchoix.duarib.fr](http://aideauchoix.duarib.fr)

**RENSEIGNEZ VOS CRITÈRES**  
de choix en fonction de vos besoins

OU

**CONSULTEZ NOTRE SÉLECTION**  
PAR ACTIVITÉ



Disponible sur tous les supports



## HAUTEUR FIXE | Une hauteur de travail unique.

p. 7

### T REX

2 À 5 MARCHES  
GAMME ÉCO

SÉCURITÉ ★★



p. 8-9

### F2 à F7

2 À 7 MARCHES

SÉCURITÉ ★★★



p. 13

### WHEELYS

3 & 4 MARCHES

ULTRA MOBILES

SÉCURITÉ ★★★



p. 15

### CABRI

2 & 3 MARCHES  
CIRCULATION DANS  
LES ESCALIERS

SÉCURITÉ ★★



p. 16

### F PLIANT 60 HYPER PLIABLE

SÉCURITÉ ★★



## HAUTEUR RÉGLABLE | De 2 à 4 hauteurs de travail.

p. 10

### XT5-XT7-XT9 TÉLESCOPIQUES

SÉCURITÉ ★★★



p. 11-12

### GAZELLE GAZELLE MINI

SÉCURITÉ ★★★



p. 14

NOUVEAUTÉ

### GAZELLE RS ULTRA MOBILE

SÉCURITÉ ★★★



p. 17-18

### T PLIANTS 4-5-6 HYPER PLIABLES

SÉCURITÉ ★★



p. 17-18

### T PLIANT 140 HYPER PLIABLE

SÉCURITÉ ★★



p. 19

### DAHU INSTALLATION EN ESCALIERS

SÉCURITÉ ★★



p. 20

### T7 PLIANT HYPER PLIABLE

SÉCURITÉ ★★★



## NIVEAUX DE SÉCURITÉ

- ★★★ Conforme à la Réglementation Française, à une norme de fabrication et labellisé.
- ★★ Conforme à la Réglementation Française et à une norme de fabrication.
- ★ Conforme à la Réglementation Française.



Les plates-formes à hauteur fixe et télescopiques identifiées du logo NF sont certifiées NF par l'AFNOR CERTIFICATION, 11 rue Francis de Pressensé, F93571 La Plaine St Denis Cédex. Le Référentiel de certification : NF Equipements de chantier (NF096) est disponible sur [www.marque-nf.com](http://www.marque-nf.com). La marque NF certifie la conformité à la norme NF 93-352 et au Référentiel NF096 (pour les PIR), à la norme NF P93-353 et au Référentiel NF096 (pour les PIRL).

# T REX

## GAMME ÉCO

SÉCURITÉ ★★

Conforme à la Réglementation Française/Décret 2004-924  
Norme PIRL

↑ H. travail maxi : 3,20 m

### 2 MARCHES

AUTOSTABLE

**IDÉAL POUR** travaux en plafonds bas ou pour des opérateurs de grande taille.



### 3 MARCHES

AUTOSTABLE



### 4 MARCHES

AUTOSTABLE

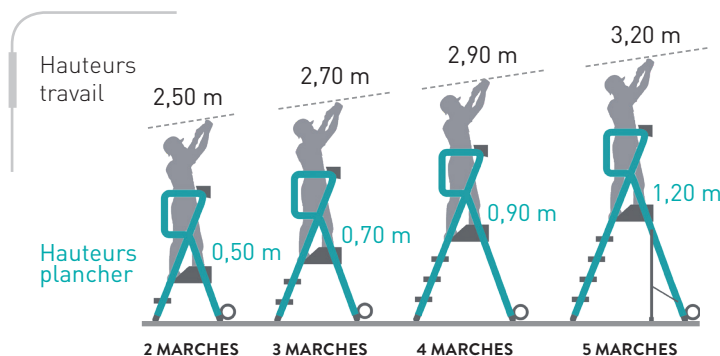


### 5 MARCHES

STABILISATEURS à réglage millimétrique



- ✓ Aluminium.
- ✓ Plancher antidérapant (0,50 x 0,40 m) avec plinthes intégrées.
- ✓ Charge utile 150 kg.
- ✓ Hauteur libre 300 mm sur 3 marches et 310 mm sur 4 marches pour permettre le passage d'obstacles.
- ✓ Mise en place et rangement instantanés.
- ✓ Accès par marches antidérapantes : profondeur 80 mm sur modèles 2, 3 et 4 marches, 60 mm sur 5 marches.
- ✓ Largeur maxi. 0,78 m pour passer les portes standards.
- ✓ Roues de déplacement Ø 80 mm.



Protection de l'opérateur par garde-corps et chaînettes.



Sac porte-outils très résistant et de grande capacité 15 Kg.

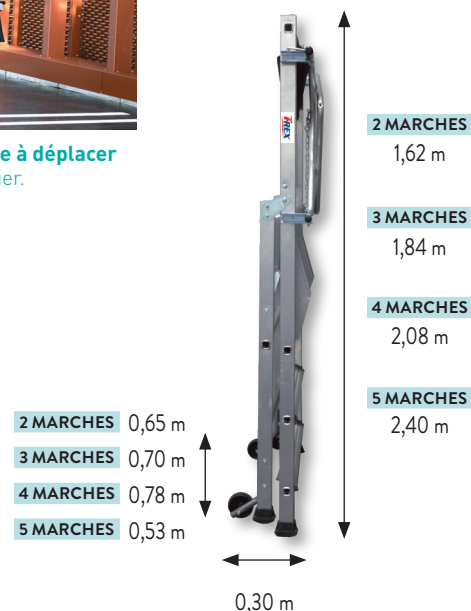


Très maniable et facile à déplacer sur le chantier.

## TARIFS DES MODÈLES

Code	Désignation	Hauteur plancher (m)	Hauteur travail (m)	Poids (Kg)	Prix unité € (HT) Par 3 et plus*
18.162	T.REX 2 marches	0,50	2,50	12,0	365*
18.163	T.REX 3 marches	0,70	2,70	13,2	427*
18.164	T.REX 4 marches	0,90	2,90	14,4	469*
18.165	T.REX 5 marches	1,20	3,20	17,0	485*

\* Vente par 3 mini, panachage possible.





# F2, F3, F4 FIXES AUTOSTABLES

↑ H. travail maxi : 2,95 m

SÉCURITÉ ★★★  
Conforme à la Réglementation Française/Décret 2004-924  
Norme PIRL



## 2 MARCHES



**IDÉAL POUR**  
travaux en  
plafonds bas  
ou pour des  
opérateurs de  
grande taille.



## 3 MARCHES



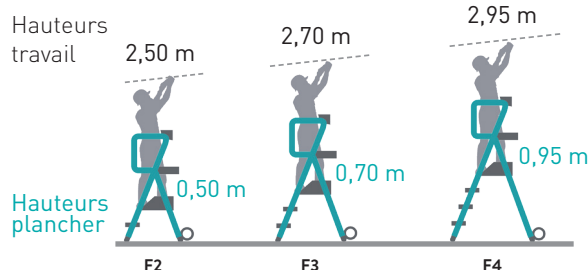
## 4 MARCHES



La seule PIRL  
4 marches sans  
stabilisateurs  
labellisée NF.



- ✓ Aluminium.
- ✓ Plancher antidérapant (0,50 x 0,40 m) avec plinthes intégrées.
- ✓ Charge utile 150 kg.
- ✓ Assise parfaite sans stabilisateur et largeur produit maîtrisée.
- ✓ Passage libre de 0,54 m : idéal pour enjamber des toilettes ou tous obstacles sur chantiers (hors F2).
- ✓ Larges marches antidérapantes de 80 mm.
- ✓ Roues Ø 100 mm non porteuses en position travail et non marquantes.



### Tablette outillage

Grande capacité et forme ergonomique, ne gêne pas les mouvements de l'opérateur.



### Tablette peinture

Pour fût de 15 litres, capacité 25 kg.



### Crochet esse porte-seau.



### Marches largeur 80 mm Pour un accès ultra confort.



### Protection 360° de l'opérateur.

## TARIFS DES MODÈLES

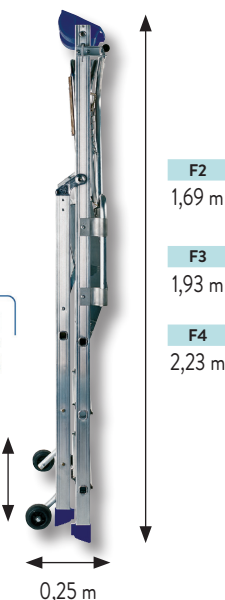
Code	Gencod	Désignation	Hauteur plancher (m)	Hauteur travail (m)	Poids (Kg)	Prix € (HT)
500902	3760166020539	F2	0,50	2,50	15,3	472
505903	3760166021000	F3	0,70	2,70	16,8	536
505904	3760166021017	F4	0,95	2,95	17,4	579

## PIÈCES DÉTACHÉES

Code	Désignation	Poids (Kg)	Prix € (HT)
PR20109	Tablette outillage + visserie	0,6	60
18.184	Tablette peinture	1,5	98
PR20176	Kit 2 roues Ø 100 mm + visserie	0,4	32
PR20110	Kit "appui au sol" F2 - F3 composé de 4 patins pour pieds + visserie	0,5	28
PR20181	Kit "appui au sol" F4 composé de 4 patins pour pieds + visserie	0,4	32



F2 0,75 m  
F3 0,75 m  
F4 0,79 m



# F5, F6, F7

## FIXES AVEC STABILISATEURS

↑ H. travail maxi : 3,70 m

SÉCURITÉ ★★★  
Conforme à la Réglementation Française/Décret 2004-924  
Norme PIRL (F5-F6)  
Norme PIR (F7) 

### 5 MARCHES

NF



### 6 MARCHES

NF



### 7 MARCHES

NF



- ✓ Aluminium.
- ✓ Plancher antidérapant (0,50 x 0,40 m) avec plinthes intégrées.
- ✓ Charge utile 150 kg.
- ✓ Équipés de stabilisateurs à réglage millimétrique.
- ✓ Marches antidérapantes de 60 mm.
- ✓ Roues Ø 150 mm non porteuses en position travail, non marquantes.

Hauteurs travail

3,20 m

3,45 m

3,70 m

Hauteurs plancher

1,20 m

1,45 m

1,70 m

F5

F6

F7



#### Tablette outillage

Grande capacité et forme ergonomique, ne gêne pas les mouvements de l'opérateur.



#### Tablette peinture

Pour fût de 15 litres, capacité 25 kg.



#### Crochet esse porte-seau.



#### Stabilisateurs pratiques

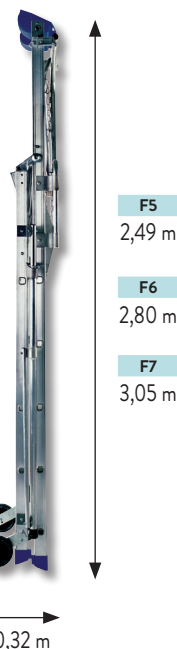
Ouverture et fermeture rapide. Réglage millimétrique pour s'adapter à l'environnement de travail. Se replie totalement le long des montants.



#### Protection 360° de l'opérateur.

## TARIFS DES MODÈLES

Code	Gencod	Désignation	Hauteur plancher (m)	Hauteur travail (m)	Poids (Kg)	Prix € (HT)
505905	3760166021024	F5	1,20	3,20	24,2	657
505906	3760166021031	F6	1,45	3,45	24,9	714
505907	3760166021048	F7	1,70	3,70	26,1	743



## PIÈCES DÉTACHÉES

Code	Désignation	Poids (Kg)	Prix € (HT)
PR20109	Tablette outillage + visserie	0,6	60
PR20110	Kit "appui au sol" composé de 4 patins pour pieds + visserie	0,5	28
PR20177	Kit 2 roues Ø 150 mm + visserie	0,6	50
18.184	Tablette peinture	1,5	98

# XT5, XT7, XT9 TÉLESCOPIQUES

↑ H. travail maxi : 4,33 m

SÉCURITÉ ★★★  
Conforme à la Réglementation Française/Décret 2004-924  
Norme PIRL (XT5)  
Norme PIR (XT7-XT9)



## XT5 - 3 À 5 MARCHES



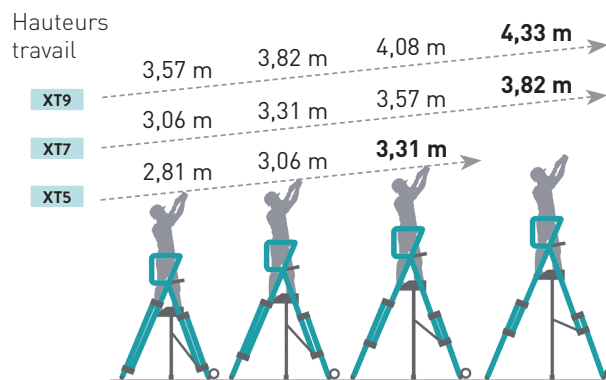
## XT7 - 4 À 7 MARCHES



## XT9 - 6 À 9 MARCHES



- ✓ Aluminium.
- ✓ **Télescopiques 3 ou 4 hauteurs.**
- ✓ Tablette outillage grande capacité de série.
- ✓ Tablette peinture en option.
- ✓ Plancher antidérapant (0,50 x 0,40 m).
- ✓ Charge utile 150 kg.
- ✓ Équipés de stabilisateurs à réglage millimétrique.
- ✓ Installation en dénivelés intégrée.
- ✓ Roues Ø 200 mm non porteuses en position travail et non marquantes.



Tirer sur la commande pour déverrouiller et régler la hauteur souhaitée. Le verrouillage est automatique.

La hauteur est ajustée par commande simultanée des 2 montants.



### Tablette outillage

Grande capacité et forme ergonomique, ne gêne pas les mouvements de l'opérateur.

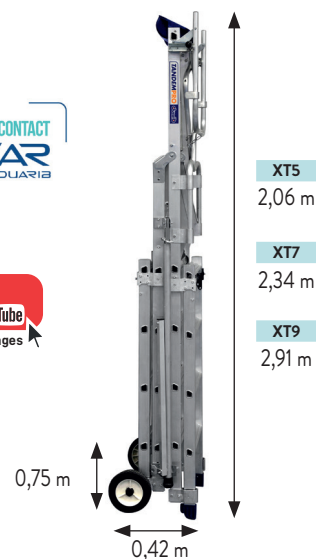
## TARIFS DES MODÈLES

Code	Gencod	Désignation	Poids (Kg)	Prix € (HT)
18.235	3760166020553	XT5	28,5	959
18.247	3760166020560	XT7	32,0	1 143
18.269	3760166020577	XT9	37,0	1 348



## PIÈCES DÉTACHÉES

Code	Désignation	Poids (Kg)	Prix € (HT)
PR20109	Tablette outillage + visserie	0,6	60
PR20110	Kit "appui au sol" composé de 4 patins pour pieds et 2 embouts enveloppants pour stabilisateurs	0,5	28
18.183	Kit de 2 roues Ø 200 mm sans support	1,3	77
18.184	Tablette peinture	1,5	98



# GAZELLE - GAZELLE MINI

↑ H. travail maxi : 3,00 m

## GAZELLE

4 STABILISATEURS rétractables



## GAZELLE MINI

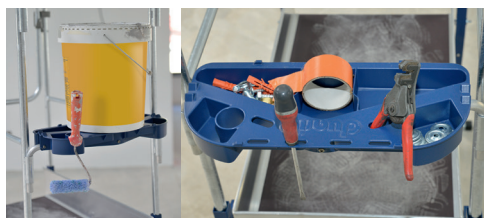
AUTOSTABLE



Convient aux édifices avec une faible hauteur de plafond (parking souterrains, sous-sols).



- ✓ Aluminium / Acier galvanisé.
- ✓ Gazelle : 4 hauteurs de plancher : 0,65 m - 0,81 m - 0,89 m - 1,00 m.
- ✓ Gazelle mini : 3 hauteurs de plancher : 0,45 m - 0,52 m - 0,70 m.
- ✓ Réglage indépendant des 4 pieds.
- ✓ Plancher spacieux : 0,86 m x 0,48 m.
- ✓ Charge utile 150 kg.
- ✓ Roues Ø 150 mm non porteuses en position travail et non marquantes.



Tablette multifonctions porte-outils, porte-fûts...



Garde-corps avec portillon sécurisé.



Marches XXL antidérapantes.



Pliée, la Gazelle se transforme en chariot.

## TARIFS DES MODÈLES

Code	Désignation	Hauteurs travail (m)	Dimensions pliées (m)	Poids (Kg)	Prix € (HT)
40.052	Gazelle Mini	2,45 - 2,52 - 2,70	Long. 1,08 - Larg. 0,68 - Ep. 0,40	23,9	545
40.041	Gazelle	2,65 - 2,81 - 2,89 - 3,00	Long. 1,08 - Larg. 0,68 - Ep. 0,40	27,8	575



## PIÈCES DÉTACHÉES

Code	Désignation	Poids (Kg)	Prix € (HT)
PR12051	Kit de 2 garde-corps latéraux avec portillon	8,5	167
PR12052	Kit tablette et lisse d'extrémité	1,2	51
PR20182	Lot de 2 pieds de support avec stabilisateurs et roues	3,2	106
PR20183	Lot de 2 pieds de montée avec stabilisateurs et sans roue	2,4	85
PR12053	Lot de 2 pieds de support et roues pour Gazelle Mini	2,4	99
PR12054	Lot de 2 pieds de montée sans roue pour Gazelle Mini	1,3	77
18.157	Lot de 2 roues Ø 150 mm	0,8	42





Gazelle mini



Gazelle

# KIT ESCALIERS GAZELLE



## Kit grande hauteur pour dénivelé jusqu'à 970 mm soit 5 marches

Après boulonnage du kit sur le piétement de support<sup>(1)</sup>, la Gazelle peut s'installer en escalier avec un dénivelé possible jusqu'à 970 mm.



### Composition du kit :

- 2 pieds ( gauche et droit ) rallongés
- 2 fourreaux fixés par boulons
- 1 traverse de renfort
- 2 goupilles clips.



Code	Désignation	Poids (Kg)	Prix € (HT)
40.059	Kit escalier grande hauteur	11,9	270

(1) Piétement de support = piétement opposé au plan de montée.

# WHEELYS ULTRA-MOBILE

↑ H. travail maxi : 2,95 m

SÉCURITÉ ★★  
Conforme à la Réglementation Française/Décret 2004-924  
Norme EN 131-7 (W3, W4)  
Norme PIRL (W3)



## INNOVATION

Plus besoin de plier la plate-forme pour l'acheminer d'un point à un autre, sur les chantiers, entre les rayons ou les chaînes de production.



## 3 MARCHES



## 4 MARCHES



- ✓ Aluminium.
- ✓ Plancher antidérapant (0,50 x 0,40 m) avec plinthes intégrées.
- ✓ Charge utile 150 kg.
- ✓ Assise parfaite sans stabilisateur et largeur produit maîtrisée.
- ✓ 2 tablettes de série : une tablette haute pour l'outillage et une large tablette basse pour peinture ou marchandises.
- ✓ 2 roues Ø 100 mm non porteuses en position travail et non marquantes.
- ✓ 4 roues Ø 80 mm pivotantes.

Hauteurs travail

2,70 m

2,95 m

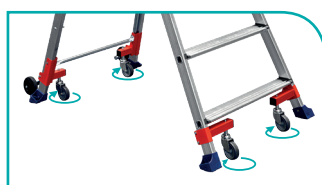
Hauteurs plancher

0,70 m

0,95 m

W3

W4



Les piètements sont équipés de 4 roues pivotantes.



Dès la montée de l'opérateur, la plate-forme prend appui sur ses 4 patins.



Marche largeur 80 mm pour un accès ultra confort.



Protection 360° de l'opérateur.



2 roues de déplacement pour déplacer le Wheelys plié.

## TARIFS DES MODÈLES

Code	Désignation	Hauteur plancher (m)	Hauteur travail (m)	Poids (Kg)	Prix € (HT)
501903	Wheelys 3	0,70	2,70	20,9	705
501904	Wheelys 4	0,95	2,95	21,5	769

▶ DÉCOUVREZ LA VIDEO YouTube @DuaribEchafaudages

## PIÈCES DÉTACHÉES

Code	Désignation	Poids (Kg)	Prix € (HT)
PR20109	Tablette outillage + visserie	0,6	60
18.184	Tablette peinture	1,5	98
PR20176	Kit 2 roues Ø 100 mm + visserie	0,4	32
PR20110	Kit "appui au sol" F2 - F3 composé de 4 patins pour pieds + visserie	0,5	28
PR20181	Kit "appui au sol" F4 composé de 4 patins pour pieds + visserie	0,4	32



# GAZELLE RS

## ULTRA-MOBILE

**NOUVEAU**

SÉCURITÉ ★★★  
Conforme à la Réglementation Française/Décret 2004-924  
Norme PIRL



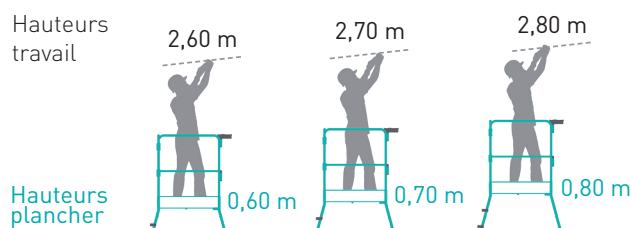
↑ H. travail maxi : 2,80 m



La première PIRL  
**ULTRA-MOBILE À  
HAUTEUR RÉGLABLE.**  
Déplacements sur la zone  
de travail facilités grâce  
à 4 roulettes pivotantes.



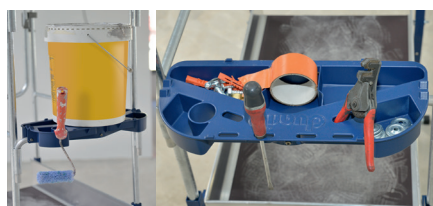
- ✓ Aluminium / acier galvanisé.
- ✓ Autostable.
- ✓ Réglage indépendant des 4 pieds.
- ✓ Plancher spacieux : 0,86 m x 0,48 m.
- ✓ Charge utile 150 Kg.
- ✓ 4 roulettes pivotantes ø 80 mm et escamotables, non porteuses en position de travail.
- ✓ Marches XXL antidérapantes
- ✓ Tablette multifonctions: porte-outils, porte-fûts...



Les piétements sont équipés de 4 roues pivotantes.



Dès la montée de l'opérateur, la plate-forme prend appui sur ses 4 patins.



Tablette multifonctions porte-outils, porte-fûts...



Protection complète de l'opérateur : portillon d'accès à fermeture automatique.



Passes les portes de 0,83 m.

## TARIF DU MODÈLE

Code	Désignation	Hauteurs travail (m)	Dimensions pliées (m)	Poids (Kg)	Prix € (HT)
40.063	Gazelle RS	2,60 - 2,70 - 2,80	Long. 1,08 - Larg. 0,78 - Ep. 0,30	26,5	769

## PIÈCES DÉTACHÉES

Code	Désignation	Poids (Kg)	Prix € (HT)
PR12051	Kit de 2 garde-corps latéraux avec portillon	8,5	167
PR12052	Kit tablette et lisse d'extrémité	1,2	51
PR12139	Lot de 2 pieds avec roues escamotables	2,7	198



# CABRI

## SPÉCIAL GROS ŒUVRE

SÉCURITÉ ★★

Conforme à la Réglementation Française/Décret 2004-924  
Norme PIRL

↑ H. travail maxi : 2,80 m

### CABRI AUTOSTABLE

Hauteur  
travail  
2,55 m.



### CABRI (avec rehausse) AUTOSTABLE

Hauteur  
travail  
maxi  
2,80 m.



- ✓ Acier galvanisé.
- ✓ Assemblage par soudure manuelle.
- ✓ Large marche antidérapante de 160 mm.
- ✓ Encombrement au sol : L. 773 x l. 577 mm
- ✓ Plancher antidérapant 0,50 x 0,48 m.
- ✓ Charge utile 150 kg.
- ✓ Se déplace sans efforts dans les escaliers.  
Pas d'installation dans les escaliers.
- ✓ Dégagement arrière hauteur 0,51 m. Permet de s'installer au-dessus des toilettes ou d'obstacles sur le chantier.
- ✓ Roues de déplacement Ø 200 mm. Ne marquent pas le sol.

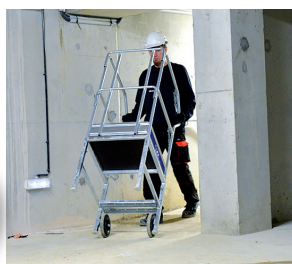


### INNOVATION

Se conduit avec une grande aisance et roule dans les escaliers.



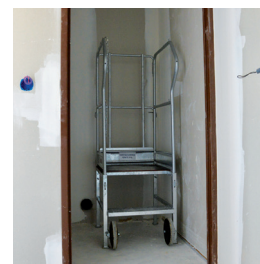
Installation rapide et sans outils.  
Fixation à l'aide de goupilles imperdables.



Maniabilité exceptionnelle.



Possibilité de travailler dans les angles.



Passes les portes de 0,63 m et se glisse dans les couloirs étroits.  
Encombrement  
Larg. 0,57 m - Long. 0,78 m.

## TARIFS DES MODÈLES

Code	Désignation	Hauteur travail (m)	Poids (Kg)	Prix € (HT)
18.011	Cabri - 1 hauteur - 2 marches	2,55	27	591
18.012	Cabri - 2 hauteurs (avec rehausse) - 3 marches	2,80	39	917

## PIÈCES DÉTACHÉES

Code	Désignation	Poids (Kg)	Prix € (HT)
18.013	Rehausse Cabri (marche incluse)	9,0	431
PR20223	Kit 2 roues Ø 200 mm + visserie	1,5	54





# F PLIANT 60

## HYPER PLIABLE

SÉCURITÉ ★★

Conforme à la Réglementation Française/Décret 2004-924

Norme PIRL

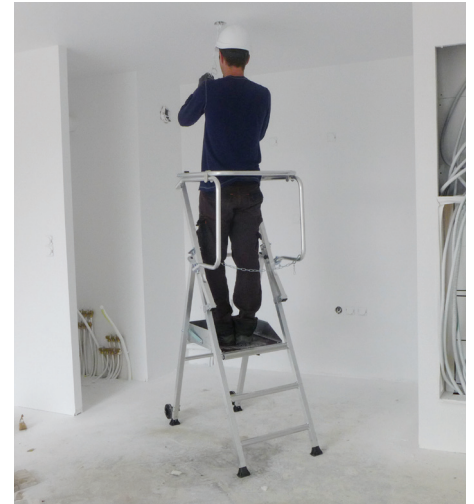
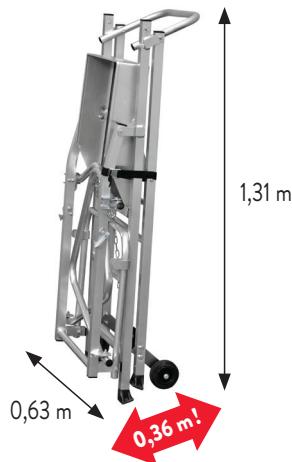
↑ H. travail maxi : 2,60 m

### F PLIANT 60

#### AUTOSTABLE



Conçu pour vous suivre partout.



- ✓ Aluminium.
- ✓ Hauteur de plancher : 0,60 m.
- ✓ Hauteur de travail : 2,60 m.
- ✓ Encombrement au sol : L. 1065 x l. 571 mm.
- ✓ Plancher antidérapant (0,50 x 0,40 m) avec plinthes intégrées.
- ✓ Charge utile 150 kg.
- ✓ Hauteur libre de 0,47 m : idéal pour enjamber les toilettes ou tous obstacles sur chantier.
- ✓ Roues Ø 100 mm non porteuses en position travail et non marquantes.
- ✓ Patins avec antidérapant puissant.



Pliage rapide et intuitif.



Hyper pliable pour un encombrement mini.



Autostable



Passe les portes de 0,63 m.



OPTION : tablette peinture pour fût 15L.

## TARIF DU MODÈLE

Code	Désignation	Hauteur plancher (m)	Hauteur travail (m)	Dimensions pliées (m)	Poids (Kg)	Prix € (HT)
18.403	F pliant 60	0,60	2,60	Long. 1,31 x Larg. 0,63 x Ep. 0,36 m	12,6	678

## PIÈCES DÉTACHÉES

Code	Désignation	Poids (Kg)	Prix € (HT)
18.401	OPTION : Tablette peinture pour fût de 15 L.	1,6	85
PR20176	Lot de 2 roues Ø 100 mm + visserie	0,4	32



# T PLIANTS

## HYPER PLIABLES

↑ H. travail maxi : 3,40 m

T PLIANT 4



T PLIANT 5



T PLIANT 6

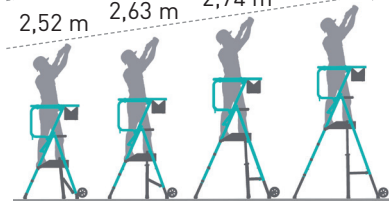


T PLIANT 140



- ✓ Aluminium.
- ✓ Hauteurs de plancher :
  - T4 : 0,52 m - 0,63 m - 0,74 m - 0,84 m.
  - T5 : 0,74 m - 0,84 m - 0,95 m - 1,05 m.
  - T6 : 0,84 m - 0,95 m - 1,05 m - 1,15 m.
  - T140 : 1,09 m - 1,20 m - 1,30 m - 1,40 m.
- ✓ Plancher antidérapant (0,50 x 0,40 m) avec plinthes intégrées.
- ✓ Charge utile 150 kg.
- ✓ Stabilisateurs réglables au millimètre et repliables le long des montants.
- ✓ Roues Ø 150 mm non porteuses en position travail et non marquantes.
- ✓ Patins avec antidérapant puissant.

Hauteurs travail



## TARIFS DES MODÈLES

Code	Désignation	Hauteurs plancher (m)	Hauteurs travail (m)	Dimensions pliées (m)	Poids (Kg)	Prix € (HT)
18.404	T pliant 4	0,52 - 0,63 - 0,74 - 0,84	2,52 - 2,63 - 2,74 - 2,84	Long. 1,24 x Larg. 0,65 x Ep. 0,36 m	18,3	788
18.405	T pliant 5	0,74 - 0,84 - 0,95 - 1,05	2,74 - 2,84 - 2,95 - 3,05	Long. 1,47 x Larg. 0,65 x Ep. 0,36 m	19,1	822
18.406	T pliant 6	0,84 - 0,95 - 1,05 - 1,15	2,84 - 2,95 - 3,05 - 3,15	Long. 1,58 x Larg. 0,65 x Ep. 0,36 m	20,1	854
18.407	T pliant 140	1,09 - 1,20 - 1,30 - 1,40	3,09 - 3,20 - 3,30 - 3,40	Long. 1,84 x Larg. 0,65 x Ep. 0,36 m	22,9	938

## PIÈCES DÉTACHÉES

Code	Désignation	Poids (Kg)	Prix € (HT)
18.401	OPTION : Tablette peinture pour fût de 15 L.	1,6	85
18.157	Lot de 2 roues Ø 150 mm	0,8	42
PR20184	Lot de 2 pieds de montée avec patins	1,4	86
PR20185	Lot de 2 pieds de support avec patins et roues	2,6	107

## Hyper pliables pour un encombrement mini



✓ Pliés, les T Pliants se transforment en diable.



## Dépliage rapide et intuitif



## Travail en dénivelés



Installation facile en dénivelés grâce au réglage indépendant des 4 pieds et aux stabilisateurs réglables au millimètre.

## Outils et matériaux à portée de main



✓ Sac porte-outils très résistant contenance 10 L.



✓ En option : tablette peinture pouvant recevoir un fût de 15 L.

↑ H. travail maxi sur sol plan : 2,85 m



### DAHU 4/5

Dénivelé : jusqu'à 537 mm

Sur sol plan :  
2 haut. de travail  
2,73 & 2,85 m.

### DAHU 4/6

Dénivelé : jusqu'à 630 mm

Sur sol plan :  
1 haut. de travail  
2,85 m.



### INNOVATION

Le DAHU s'installe dans tous les types d'escaliers.

- ✓ Aluminium.
- ✓ Plancher antidérapant 0,50 x 0,40 m.
- ✓ Charge utile 150 kg.
- ✓ Stabilisateurs réglables au millimètre et repliables le long des montants.
- ✓ 4 pieds réglables indépendamment.
- ✓ Roues Ø 150 mm non porteuses en position travail et non marquantes.
- ✓ Patins avec antidérapant puissant.



Utilisation sur sol plan.



Hyper pliable pour vous suivre partout.



Sac porte-outils très résistant contenance 10L.

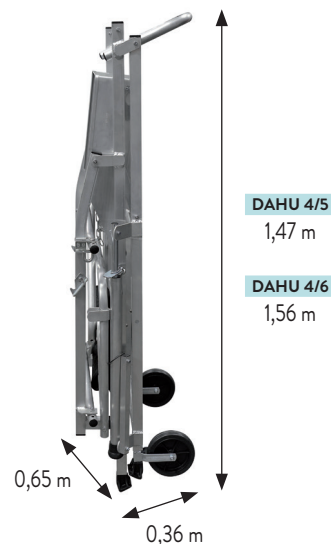


## TARIFS DES MODÈLES

Code	Désignation	Hauteurs travail (m) sur sol plan	Dénivelé jusqu'à (mm)	Poids (Kg)	Prix € (HT)
18.445	DAHU 4/5	2,73 - 2,85	537 mm	18,6	806
18.446	DAHU 4/6	2,85	630 mm	19,4	836

## PIÈCES DÉTACHÉES

Code	Désignation	Poids (Kg)	Prix € (HT)
18.157	Lot de 2 roues Ø 150 mm	0,8	42
PR20184	Lot de 2 pieds de montée avec patins	1,4	86
PR20185	Lot de 2 pieds de support avec patins et roues	2,6	107



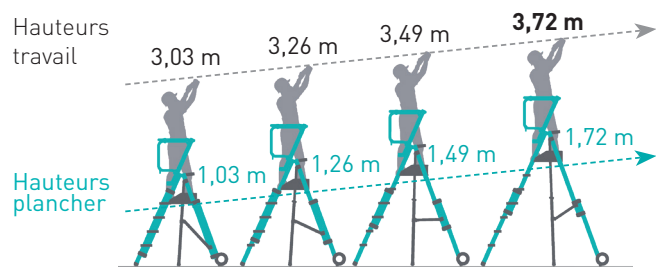
# TANDEM7 PLIANT

## HYPER PLIABLE

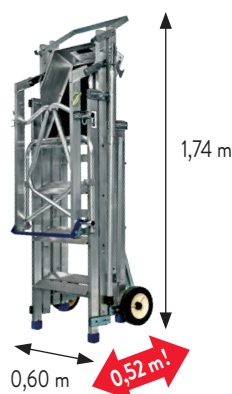
↑ H. travail maxi : 3,72 m

SÉCURITÉ ★★★  
Conforme à la Réglementation Française/Décret 2004-924  
Norme PIR 

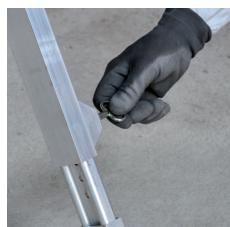
- ✓ Aluminium.
- ✓ **Télescopique 4 hauteurs.**
- ✓ Plancher antidérapant (0,50 x 0,40 m) avec plinthes intégrées.
- ✓ Charge utile 150 kg.
- ✓ Stabilisateurs à réglage millimétrique.
- ✓ Installation en dénivelés intégrée.
- ✓ Roues Ø 200 mm non porteuses en position travail et non marquantes.
- ✓ Tablette électricien en option.



← **Encombrement plié très réduit.** →



**4 pieds réglables indépendamment pour compenser tous les dénivelés jusqu'à 150 mm.**



Hauteur bloquée par verrou et ajustable tous les 20 mm.



### TARIF DU MODÈLE

Code	Désignation	Poids (Kg)	Prix € (HT)
18.176	Tandem 7 pliant avec pieds réglables	30	1 592

### PIÈCES DÉTACHÉES

Code	Désignation	Poids (Kg)	Prix € (HT)
18.115	Tablette électricien (option) surface utile : 200 x 420 mm	0,65	60
18.155	2 roues Ø 200 mm	1,50	79
PR20061	Kit "appui au sol" composé de 4 patins bleus pour pieds et 2 embouts plastiques enveloppants Ø 30 mm pour stabilisateurs		34





## TOUS LES ATOUTS DE LA GAMME GROS ŒUVRE

### 1 DE VRAIES FONCTIONNALITÉS « CHANTIERS »

Conception étudiée  
en collaboration avec  
les utilisateurs.

Les usages et l'environnement de travail caractéristiques des métiers de la construction ont présidé à l'élaboration de nos produits pour les doter de tous les atouts sécurité et productivité attendus.



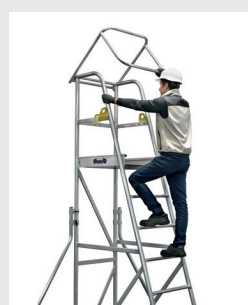
### 2 UNE SÉCURITÉ À TOUTES LES ÉTAPES



L'opérateur est protégé  
lors du **montage**, de **l'accès**  
et de **l'utilisation** de son  
équipement.

### 3 UNE EFFICACITÉ GARANTIE

Pour garantir une efficacité optimale tout en préservant une sécurité totale, **les solutions DUARIB sont faciles à mettre en œuvre et à utiliser.**



### 4 UNE QUALITÉ ET DES FINITIONS SUPÉRIEURES POUR DES CONDITIONS EXTRÊMES



Pour garantir **la robustesse et la longévité** de votre matériel.

Fréquemment soumis à de rudes conditions d'utilisation, les équipements acier ou aluminium de notre gamme « gros œuvre » exigent une grande robustesse qu'offre la qualité de fabrication DUARIB, certifiée ISO 3834-2.



p. 23

**A.P.I**  
TRAVAUX SUR  
PRÉMURS  
SÉCURITÉ ★



p. 24

**ACCÈS DALLE**  
ACCÈS SÉCURISÉ  
SUR DALLE  
SÉCURITÉ ★



p. 25

**ACCÈS FOND DE FOSSE**  
ACCÈS SÉCURISÉ  
DANS LES FOSSES  
D'ASCENSEUR  
SÉCURITÉ ★



p. 26

**ACCÈS FOND DE FOUILLE**  
ACCÈS SÉCURISÉ  
DANS LES FOUILLES  
SÉCURITÉ ★



p. 27

**BATIROLL**  
TRAVAUX DE  
RAGRÉAGE,  
COFFRAGE ET  
FINITION  
SÉCURITÉ ★



p. 28

**ENTRE-BANCHE PLIANT**  
TRAVAUX DE  
RAGRÉAGE,  
COFFRAGE ET  
FINITION  
SÉCURITÉ ★



p. 28

**ENTRE-BANCHE**  
TRAVAUX DE  
RAGRÉAGE,  
COFFRAGE ET  
FINITION  
SÉCURITÉ ★



p. 29 - 30

**AC BANCHE**  
TRAVAUX  
ET CIRCULATION  
ENTRE LES BANCHES  
SÉCURITÉ ★★



## NIVEAU DE SÉCURITÉ DE VOTRE ÉQUIPEMENT

**SÉCURITÉ ★★**

Votre matériel est conforme à  
la Réglementation Française  
(Code du Travail)



À une norme de fabrication.

Il a été conçu suivant les caractéristiques techniques  
des textes normatifs français et européens.

Norme européenne NF EN 1004

**SÉCURITÉ ★**

Votre matériel est conforme à  
la Réglementation Française,  
(Code du Travail)  
ce qui est obligatoire.

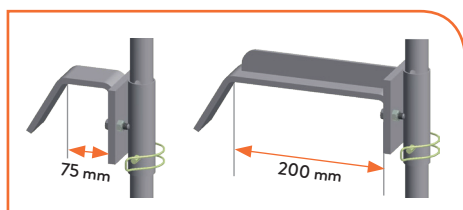
↑ H. d'accrochage : de 2,10 à 4 m

➤ Pour travaux d'élingage, guidage des manœuvres, mise en place des accès de liaison et bétonnage pour prémurs et préfabriqués.

- ✔ Structure aluminium, assemblage par soudure.
- ✔ Hauteur plancher maxi : 3,10 m.
- ✔ Hauteur travail de 3,90 à 5,10 m.
- ✔ Largeur : 60 cm.
- ✔ Dimensions plancher : 0,45 x 0,50 m, plinthes intégrées.
- ✔ Hauteur des crochets réglable de 2,10 à 4 m grâce à des montants coulissants.
- ✔ Accès par marches antidérapantes de 80 mm.
- ✔ Charge utile : 150 kg.
- ✔ 2 tailles de crochets au choix.
- ✔ Deux points de grutage avec repérage de couleur jaune.
- ✔ Dimensions plié L. 2,90 m x l. 0,80 m x E. 0,60 m

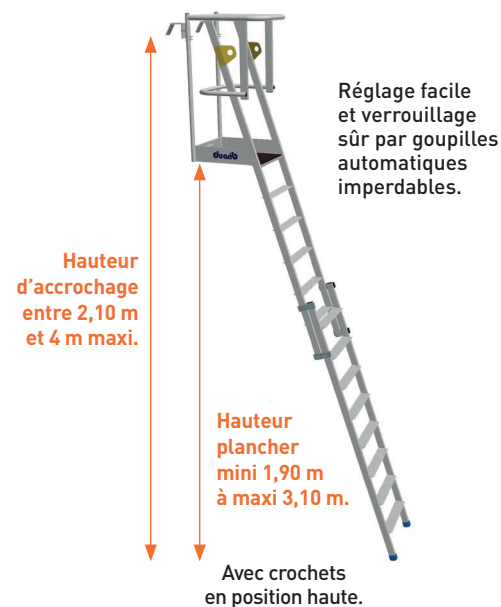
## 2 tailles de crochets : 75 et 200 mm

Duarib vous propose 2 tailles de crochets afin de vous garantir la meilleure adaptation sur vos prémurs et préfabriqués. Crochets démontables et interchangeables.



Hauteur des crochets réglable sur 700 mm, tous les 100 mm.

## Montants télescopiques



Protection à 360° de l'opérateur.



## TARIF DU MODÈLE

Code	Désignation	Poids (Kg)	Prix € (HT)
18.021	API (crochets 75 et 200 mm inclus)	18	1 050





↑ H. d'accès maxi : 4,45 m

## ➤ Accès sur dalle en parfaite sécurité.

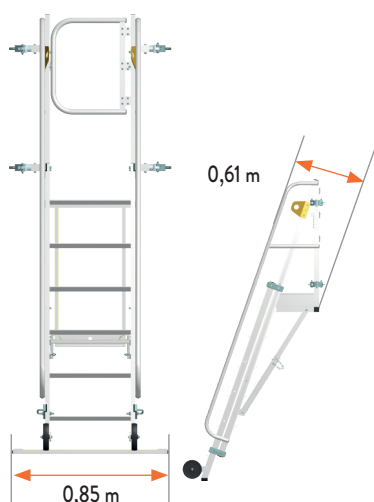
- ✔ **Structure aluminium, assemblage par soudure.**
- ✔ Hauteur d'accès (= hauteur de dalle) maxi : 4,45 m.
- ✔ Plancher 0,44 x 0,35 m avec plinthes aluminium. Charge utile 150 kg.
- ✔ Accès par larges marches antidérapantes de 80 mm.
- ✔ Présence de mains courantes de grande longueur.
- ✔ Roues de déplacement Ø 150 mm. Non porteuses en position travail.
- ✔ Les garde-corps possèdent des colliers de serrage pour y accrocher des protections en rive de dalle.
- ✔ Deux points de grutage avec repérage de couleur jaune.
- ✔ La fixation de l'Accès Dalle se fait depuis le sol : pas de fixation nécessaire sur la dalle.
- ✔ Les semelles d'appui sont dotées de trous pour ancrage au terrain et au mur.



Accès Dalle  
1,40 à 2,10 m

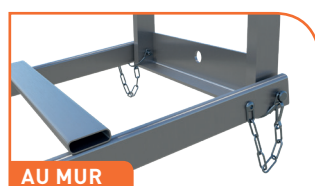


### Encombrement optimisé pour le transport

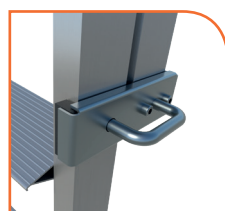


Disposition de fixation murale repliable pour un volume transport réduit.

### Semelles d'appui et d'ancrage



### Hauteur réglable



Réglage facile de la hauteur par coulissement des montants.  
Verrouillage par rappel automatique.

## TARIFS DES MODÈLES

Code	Désignation	Télescopique	Dim. plié (m)	Poids (Kg)	Prix € (HT)
18.030	Accès dalle haut. d'accès de 1,40 à 2,10 m	de 6 à 9 marches	Haut. 2,58 Larg. 0,85 Ep. 0,61	26,5	1 235
18.031	Accès dalle haut. d'accès de 2,10 à 3,04 m	de 9 à 13 marches	Haut. 3,33 Larg. 0,85 Ep. 0,61	30,2	1 355
18.032	Accès dalle haut. d'accès de 2,80 à 4,45 m	de 12 à 19 marches	Haut. 4,08 Larg. 0,85 Ep. 0,61	35,2	1 485



Mise en place depuis le sol

# ACCÈS FOND DE FOSSE

SÉCURITÉ ★

Conforme à la Réglementation Française/Décret 2004-924

↑ Profondeur de fosse maxi : de 2,30 m

## ➤ Plate-forme pour accès fond de fosse d'ascenseur.

- ✔ Structure aluminium, assemblée par soudure.
- ✔ Piétement télescopique sur 5 hauteurs prédéfinies avec réglage millimétrique intégré au système anti-basculement pour des profondeurs de 1,10 m à 2,30 m.
- ✔ Accès par marches antidérapantes de 80 mm.
- ✔ Double main courante.
- ✔ Dispositif anti-basculement, composé d'un plancher d'accès antidérapant et 2 patins antidérapants articulés. L'ensemble est repliable pour le transport.
- ✔ Deux points de grutage avec repérage de couleur jaune.
- ✔ Les patins d'appui sont dotés de trous pour piquage au sol.

SORTIE DE FACE



Marches antidérapantes de 80 mm.



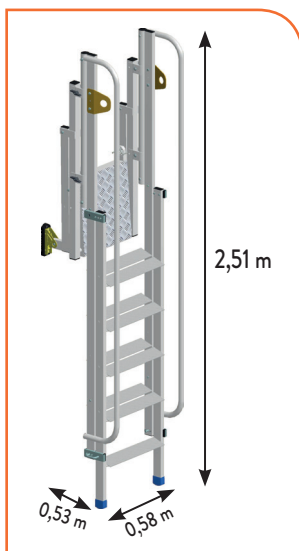
Solide dispositif d'appui.

**Plancher antidérapant**  
425 x 380 mm, réglage millimétrique de 235 mm.

**2 larges patins articulés**  
avec semelles crantées.



Piètements télescopiques réglables sur 5 hauteurs.



Pliable pour faciliter la manutention et le rangement.



## TARIF DU MODÈLE

Code	Désignation	Nb de marches	Dim. plié (m)	Poids (Kg)	Prix € (HT)
N111.203	Accès pour fond de fosse d'ascenseur profondeur 1,10 à 2,30 m	10	long. 2,51 Larg. 0,58 Ep. 0,53	21	935

# ACCÈS FOND DE FOUILLE

SÉCURITÉ ★

Conforme à la Réglementation Française/Décret 2004-924

↑ Profondeur de fouille maxi : 1,80 m

## ➤ Plate-forme pour accès dans fond de fouille sans blindage.

- ✔ Structure aluminium, assemblée par soudure.
- ✔ Piétement télescopique sur 4 hauteurs prédéfinies avec réglage millimétrique intégré au système anti-basculement pour des profondeurs de 0,80 m à 1,80 m.
- ✔ Accès par marches antidérapantes de 80 mm.
- ✔ Double main courante.
- ✔ Dispositif anti-basculement, composé d'un plancher d'accès antidérapant et 2 semelles articulées pour les sols accidentés. L'ensemble est repliable pour le transport.
- ✔ Deux points de grutage avec repérage de couleur jaune.
- ✔ Les semelles d'appui sont dotées de trous pour piquage au terrain.

SORTIE DE FACE



Marches antidérapantes de 80 mm.



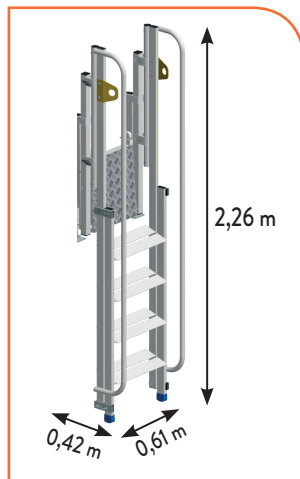
Solide dispositif d'appui.

**Plancher antidérapant**  
425 x 380 mm, réglage millimétrique de 235 mm.

**2 semelles articulées**  
avec trous pour piquage au terrain, réglables sur 100 mm.



Piètements télescopiques réglables sur 4 hauteurs.



Pliable pour faciliter la manutention et le rangement.



## TARIF DU MODÈLE

Code	Désignation	Nb de marches	Dim. plié (m)	Poids (Kg)	Prix € (HT)
N111.202	Accès pour fond de fouille profondeur 0,80 à 1,80 m	7	long. 2,26 Larg. 0,61 Ep. 0,42	20	870

↑ H. travail maxi : de 4,40 m

## ➤ Plate-forme de ragréage, coffrage et finition sur banche et béton.

- ✔ Structure aluminium, assemblage par soudure.
- ✔ Montants Ø 45 mm.
- ✔ Marches antidérapantes de 80 mm.
- ✔ Charge utile : 150 kg.
- ✔ Garde-corps avec butée anti-basculement total.
- ✔ Plancher alu/bois 0,50 x 0,70 m. Plinthes alu intégrées. Surface antidérapante.
- ✔ Stabilisateurs orientables et auto-ajustables au sol. Ils se replient le long des montants.
- ✔ Trois points de grutage avec repérage de couleur jaune.
- ✔ Roues Ø 200 mm. Non porteuses en position travail.



Batiroll  
8 marches

### 2 CONFIGURATIONS DE TRAVAIL



FACE AU MUR



LE LONG DU MUR



Garde-corps avec butée anti-basculement.



3 MARCHES

4 MARCHES

5 MARCHES

6 MARCHES

7 MARCHES

8 MARCHES

### TARIFS DES MODÈLES

Code	Désignation	Hauteur plancher (m)	Hauteur travail (m)	Longueur hors tout (m)	Poids (Kg)	Prix € (HT)
18.003	3 marches	0,90	2,90	1,20	23	915
18.004	4 marches	1,20	3,20	1,30	25	1 030
18.005	5 marches	1,50	3,50	1,40	29	1 135
18.006	6 marches	1,80	3,80	1,50	32	1 225
18.007	7 marches	2,10	4,10	1,60	34	1 290
18.008	8 marches	2,40	4,40	1,70	36	1 370



↑ H. travail maxi : 3,63 m

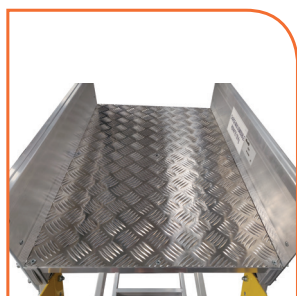
## ➤ Plate-forme de ragréage, coffrage et finition sur banche et béton.

### ENTRE-BANCHE SIMPLE

- ✔ Structure aluminium, assemblage par soudure et visserie.
- ✔ Largeur hors tout : 0,60 m (stabilisateurs repliés).
- ✔ Marches antidérapantes de 80 mm.
- ✔ Garde-corps avec portillon intégré à fermeture automatique.
- ✔ Plancher tout aluminium 0,49 x 0,75 m.  
Plinthes aluminium. Surface antidérapante en tôle à damiers.  
Charge utile 150 kg.
- ✔ Stabilisateurs orientables et ajustables en hauteur.
- ✔ Roues Ø 125 mm. Non porteuses en position travail et non marquantes.
- ✔ Quatre points de grutage avec repérage de couleur jaune.



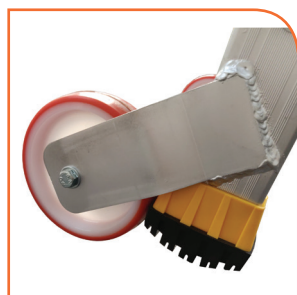
EB simple  
4 marches



Surface plancher antidérapante en tôle alu à damiers.



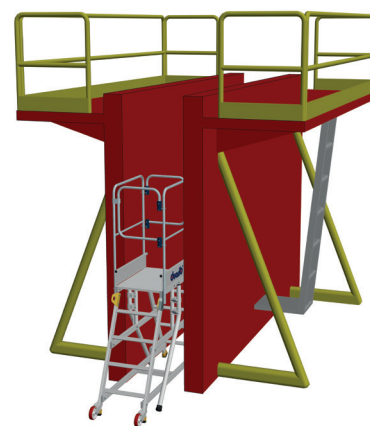
Marches antidérapantes de 80 mm.



Roues Ø 125. Larges patins antidérapants bi-matière avec témoin d'usure.



Stabilisateurs orientables et ajustables en hauteur.



### AUTRES MODÈLES

#### DOUBLE

#### PLIANT



➤ Dimensions pliées :  
Long. 0,86 m.  
Larg. 0,60 m.

➤ Piétement repliable en actionnant une chaîne.

TARIFS nous consulter.

### TARIFS DES MODÈLES

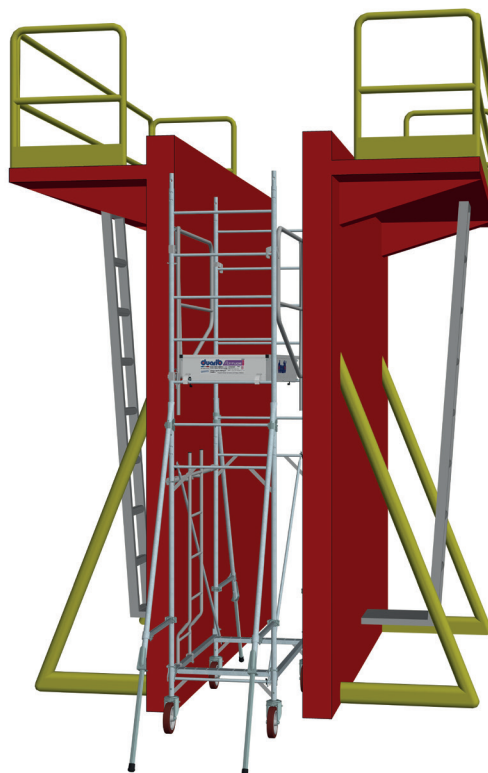
Code	Désignation	Hauteur plancher (m)	Longueur hors tout (m)	Prix € (HT)
18.043	EB simple 3 marches	0,70	1,44	1 110
18.044	EB simple 4 marches	0,93	1,65	1 160
18.045	EB simple 5 marches	1,16	1,87	1 210
18.046	EB simple 6 marches	1,40	2,08	1 250
18.047	EB simple 7 marches	1,63	2,30	1 315

# AC BANCHE GRUTABLE

↑ H. travail maxi : 6,60 m

↔ Longueurs : 1,50 / 2,00 / 2,50 m

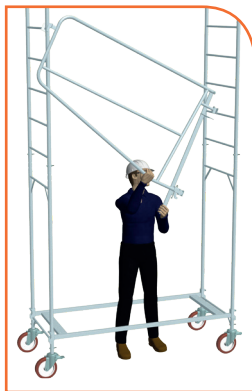
➤ Travail et circulation entre les banches.



L'accès au 1<sup>er</sup> niveau se fait par une échelle rapportée. Sa position décalée libère la traversée sur toute la longueur de l'échafaudage.



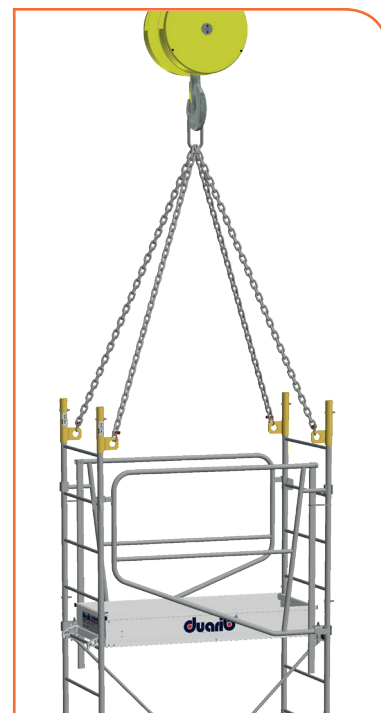
Ample passage libre (haut. 1,74 m) sous le plancher pour permettre travail et circulation entre les banches.



La conception de l'AC Banche intègre une cinématique de montage et de démontage en sécurité (type MDS1).



Stabilisateurs réglables au millimètre pour permettre l'installation sur des sols inégaux. Par simple pression, la commande libère la rallonge que l'on adapte à la longueur souhaitée.



Échafaudages conçus pour être grutés par des manilles montées aux échelles.

- ✓ Acier galvanisé.
- ✓ 3 modèles : AC Banche 150 - 200 - 250.

#### AC BANCHE 150

- ✓ Longueur : 1,50 m - Largeur : 0,69 m.
- ✓ Surface utile : 0,56 x 1,30 m.
- ✓ Charge maxi sur 1 plancher : 140 kg.

#### AC BANCHE 200

- ✓ Longueur : 2 m - Largeur : 0,69 m.
- ✓ Surface utile : 0,56 x 1,70 m.
- ✓ Charge maxi sur 1 plancher : 190 kg.

#### AC BANCHE 250

- ✓ Longueur : 2,50 m - Largeur : 0,69 m.
- ✓ Surface utile : 0,56 x 2,15 m.
- ✓ Charge maxi sur 1 plancher : 240 kg.
- ✓ Roues Ø 200 mm réglables sur 20 cm.

Plancher aluminium, une trappe verrouillage anti-soulèvement.  
 Surface composée de tôle à damiers antidérapante.

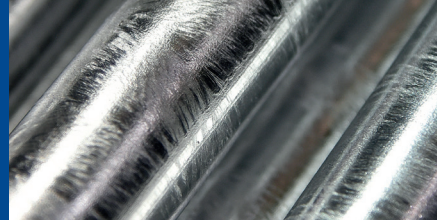


AC banche 200  
 Haut. travail 6,00 m

## TARIFS DES MODÈLES

Code	Désignation	Hauteur plancher (m)	Hauteur travail (m)	Surface utile du plancher (m)	Nb de niveaux de plancher	Poids (Kg)	Prix € (HT)
11.160	AC Banche 150	2,50	4,50	1,30 x 0,56	1	124	2 545
11.161	AC Banche 150	4,00	6,00	1,30 x 0,56	2	174	3 590
11.162	AC Banche 150	4,60	6,60	1,30 x 0,56	2	183	3 720
11.210	AC Banche 200	2,50	4,50	1,70 x 0,56	1	132	2 685
11.211	AC Banche 200	4,00	6,00	1,70 x 0,56	2	189	3 855
11.212	AC Banche 200	4,60	6,60	1,70 x 0,56	2	198	3 980
11.260	AC Banche 250	2,50	4,50	2,15 x 0,56	1	143	2 835
11.261	AC Banche 250	4,00	6,00	2,15 x 0,56	2	209	4 130
11.262	AC Banche 250	4,60	6,60	2,15 x 0,56	2	219	4 245

# ÉCHAFAUDAGES ROULANTS ACIER

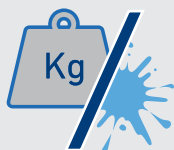


## POURQUOI CHOISIR L'ACIER GALVANISÉ ?

### 1 Pour des CHANTIERS MIXTES INTÉRIEUR / EXTÉRIEUR



### 2 En cas d'utilisation de MATÉRIAUX LOURDS ET SALISSANTS



L'échafaudage en acier galvanisé offre :



**Polyvalence**  
des usages



**Solidité**  
de la structure



**Bonne résistance**  
aux chocs et au temps



**Protection contre la corrosion**  
par galvanisation très performante

## DUARIB VOUS PROPOSE DEUX NIVEAUX DE FINITION

**ALTITUDE** ACIER



offre la qualité Duarib à prix serré :  
**conformité, fiabilité et tarifs modérés.**

**FINITION+** ACIER



offre un haut niveau de finition :  
**longévité et technicité reconnues par les professionnels.**





p. 33 - 36

ALITUDE

## AC 150/200/250

H. DE TRAVAIL:  
JUSQU'À 9,90 M  
SÉCURITÉ ★★



p. 37 - 38

FINITION+ACIER

## ROLLY

H. DE TRAVAIL:  
JUSQU'À 3,80 M  
SÉCURITÉ ★★



p. 37 - 38

FINITION+ACIER

## ROLLY MINI

H. DE TRAVAIL:  
JUSQU'À 3,80 M  
SÉCURITÉ ★★



p. 39 - 42

FINITION+ACIER

## ROLLSTAR 205/254/295

H. DE TRAVAIL:  
JUSQU'À 13,60 M  
SÉCURITÉ ★★★



p. 43 - 44

FINITION+ACIER

## SÉRIE 6

H. DE TRAVAIL:  
JUSQU'À 14 M  
SÉCURITÉ ★★★



p. 45 - 48

FINITION+ACIER

## GALAXY 45 GALAXY 90

H. DE TRAVAIL:  
JUSQU'À 12 M  
SÉCURITÉ ★★



## NIVEAU DE SÉCURITÉ DE VOTRE ÉQUIPEMENT

SÉCURITÉ ★★★

Votre matériel est conforme à la Réglementation Française (Code du Travail)




À une norme de fabrication.

Il a été conçu suivant les caractéristiques techniques des textes normatifs français et européens.

Norme européenne NF EN 1004



Possède le label 

SÉCURITÉ ★★

Votre matériel est conforme à la Réglementation Française (Code du Travail)



À une norme de fabrication.

Il a été conçu suivant les caractéristiques techniques des textes normatifs français et européens.

Norme française ERPFH NF P 93-520

Norme européenne NF EN 1004

SÉCURITÉ ★

Votre matériel est conforme à la Réglementation Française, (Code du Travail)

ce qui est obligatoire.

Les échafaudages roulants identifiés du logo NF sont certifiés NF par l'AFNOR CERTIFICATION, 11 rue Francis de Pressensé, F93571 La Plaine St Denis Cédex. Le Référentiel de certification : NF Equipements de chantier (NF096) est disponible sur [www.marque-nf.com](http://www.marque-nf.com). La marque NF certifie la conformité à la norme NF EN 1004 et au Référentiel NF096 (pour les échafaudages roulants de hauteur inférieure à 12 m en utilisation intérieure et 8 m en utilisation extérieure).

## IMPLANTATION ULTRA SIMPLIFIÉE

La base s'assemble directement **avec les échelles de 1 ou 2 m.**

BREVET DUARIB

**Autoblocage des échelles** sur la base.

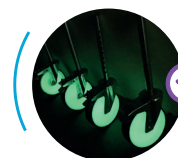


**Réglage précis** des roues & corps **phosphorescent.**

Permet une **implantation optimale** sur tous les sols, trottoirs, escaliers...



Réglage sur 200 mm tous les 25 mm



Échafaudage repérable dans les zones **sombres ou en sous-sols.**

## MONTAGE EN SÉCURITÉ SPONTANÉ PAR UN OPÉRATEUR



**Les gardes-corps s'installent depuis le sol** en utilisant la diagonale.

BREVET DUARIB

**Montages du plancher en sécurité et sans pénibilité** grâce à des crochets double fonction « montage » et « verrouillage ».

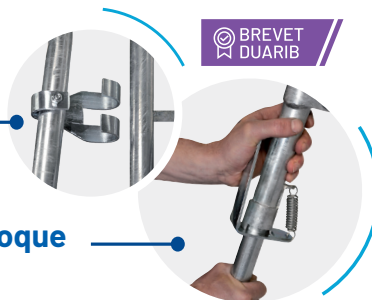


## STABILISEZ AUTREMENT

**L'accrochage et le verrouillage du stabilisateur** se fait à distance, depuis le sol.

BREVET DUARIB

**La longueur du stabilisateur s'ajuste et se bloque très simplement** par une commande à frein.



## PASSAGE DES PORTES DE COMMUNICATION

**L'AC se déplace très facilement** sur le chantier en position chariot.

Passage des portes de 0,83 m.



## INSTALLATION EN DÉNIVELÉS INTÉGRÉE

L'Altitude Acier s'installe dans les escaliers **sans recours à une pièce optionnelle**, au moyen de la base réglable en hauteur.

Dénivelé maxi 1,40 m.



# AC 150

↑ H. travail maxi : 8,70 m

↔ Longueur : 1,50 m

SÉCURITÉ ★★

Conforme à la Réglementation Française/Décret 2004-924  
Norme NF EN 1004

- ✓ Longueur : 1,50 m - Largeur : 0,69 m.
- ✓ Dimensions extérieures :  
Longueur : 1,57 m - Largeur : 0,80 m.
- ✓ Échafaudage à Montage et Démontage en Sécurité par 1 opérateur.
- ✓ Plancher alu/bois - 1 trappe, plinthes aluminium intégrées, sécurité anti-soulèvement
- ✓ Surface utile : 1,30 x 0,56 m.
- ✓ Charge maximum admissible sur un plancher : 140 kg.
- ✓ Installation en dénivelés intégrée.
- ✓ Roues Ø 125 mm réglables tous les 25 mm sur 200 mm.
- ✓ Stabilisateur unique, montage depuis le sol, à réglage millimétrique.
- ✓ Diamètre des montants : 35 mm.



AC150 - Haut. travail 4,80 m

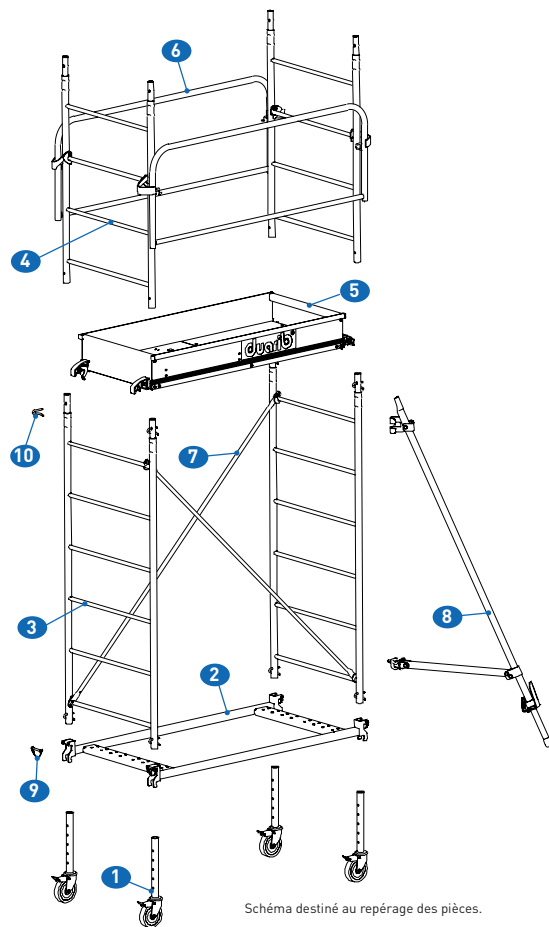


Schéma destiné au repérage des pièces.

## TARIFS DES MODÈLES

Code	Désignation	Hauteur plancher (m)	Hauteur travail (m)	Nb de niveaux de plancher	Poids (Kg)	Prix € (HT)
11.152	AC 150	1,70	3,70	1	90	1 129
11.153	AC 150	2,80	4,80	1	102	1 483
11.154	AC 150	3,90	5,90	2	132	2 064
11.155	AC 150	5,00	7,00	2	145	2 279
11.156	AC 150	5,60	7,60	2	149	2 540
11.157	AC 150	6,70	8,70	3	184	3 030

## PIÈCES DÉTACHÉES

Rep	Code	Désignation	Prix € (HT)	Poids (Kg)	Hauteur plancher (m)					
					1,70	2,80	3,90	5,00	5,60	6,70
1	11.101	Roue Ø 125 mm réglable tous les 25 mm sur 200 mm, charge maxi 125 kg	80	1,4	4	4	4	4	4	4
2	11.102	Corps de base	205	7,0	1	1	1	1	1	1
3	11.105	Échelle 6 barreaux (1,76 x 0,69 m)	143	7,0	2	2	6	6	8	8
4	11.106	Échelle 4 barreaux (1,21 x 0,69 m)	97	5,0	2	4	0	2	0	2
5	11.107	Plancher alu/bois 1 trappe	311	13,0	1	1	2	2	2	3
6	11.110	Garde-corps latéral	115	4,5	2	2	4	4	4	6
7	11.113	Diagonale (long. : 1,97 m)	46	1,4	2	4	4	6	6	8
8	11.116	Stabilisateur	197	7,0	4	4	4	4	4	4
9	46.057	Goupille clips pour base Ø 8 mm pour tube Ø 60 mm (lot de 12 goupilles - 46.062 voir p.79)	-	0,1	4	4	4	4	4	4
10	46.070	Goupille queue de cochon pour échelles et roues Ø 8 mm pour tube Ø 35 mm (lot de 12 goupilles - 46.073 voir p.79)	-	0,1	8	12	12	16	16	20

COMPOSITION

\* Le champ d'application de la norme NF EN 1004 couvre les échafaudages roulants d'une hauteur de plancher allant de 2,50 m à 12 m pour une utilisation intérieure et d'une hauteur de plancher allant de 2,50 m à 8 m pour une utilisation extérieure. Nota : "à l'intérieur" signifie que l'échafaudage n'est pas exposé au vent.

# AC 200

SÉCURITÉ ★★

Conforme à la Réglementation Française/Décret 2004-924  
Norme NF EN 1004

↑ H. travail maxi : 9,90 m

↔ Longueur : 2,00 m

- ✓ Longueur : 2,00 m - Largeur : 0,69 m.
- ✓ Dimensions extérieures :  
Longueur : 1,97 m - Largeur : 0,80 m.
- ✓ Échafaudage à Montage et Démontage en Sécurité par 1 opérateur.
- ✓ Plancher alu/bois - 1 trappe, plinthes aluminium intégrées, sécurité anti-soulèvement
- ✓ Surface utile : 1,70 x 0,56 m.
- ✓ Charge maximum admissible sur un plancher : 190 kg.
- ✓ Installation en dénivelés intégrée.
- ✓ Roues Ø 200 mm réglables tous les 25 mm sur 200 mm.
- ✓ Stabilisateur unique, montage depuis le sol, à réglage millimétrique.
- ✓ Diamètre des montants : 35 mm.



AC200  
Haut. travail 7,10 m

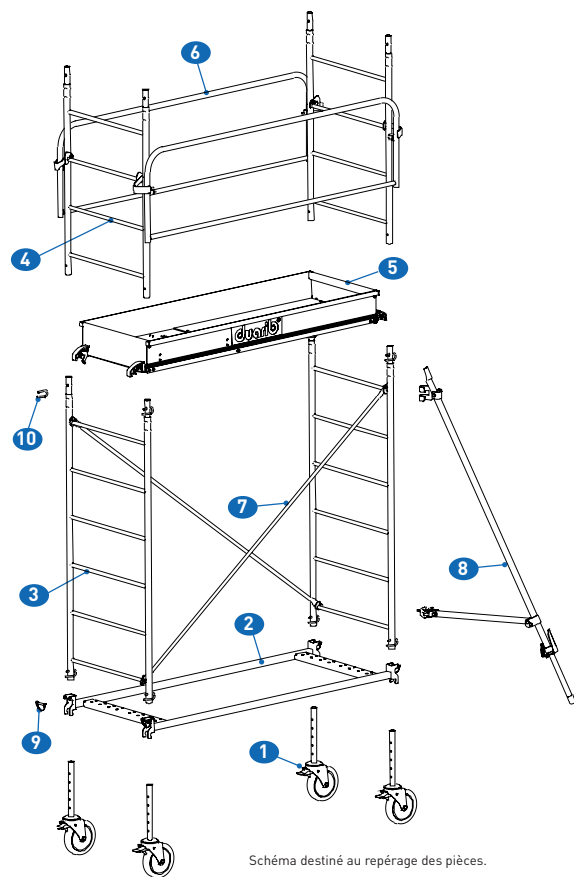


Schéma destiné au repérage des pièces.

## TARIFS DES MODÈLES

Code	Désignation	Hauteur plancher (m)	Hauteur travail (m)	Nb de niveaux de plancher	Poids (Kg)	Prix € (HT)
11.202	AC 200	1,80	3,80	1	102	1 279
11.203	AC 200	2,90	4,90	1	115	1 497
11.204	AC 200	4,00	6,00	2	149	2 276
11.205	AC 200	5,10	7,10	2	162	2 483
11.206	AC 200	5,70	7,70	2	166	2 718
11.207	AC 200	6,80	8,80	3	205	3 430
11.208	AC 200	7,90	9,90	3	218	3 600

## PIÈCES DÉTACHÉES

Rep	Code	Désignation	Prix € (HT)	Poids (Kg)	Hauteur plancher (m)							
					1,80	2,90	4,00	5,10	5,70	6,80	7,90	
1	11.100	Roue Ø 200 mm réglable tous les 25 mm sur 200 mm, charge maxi 250 kg	149	3,1	4	4	4	4	4	4	4	4
2	11.103	Corps de base	224	8,2	1	1	1	1	1	1	1	1
3	11.105	Échelle 6 barreaux (1,76 x 0,69 m)	143	7,0	2	2	6	6	8	8	8	8
4	11.106	Échelle 4 barreaux (1,21 x 0,69 m)	97	5,0	2	4	0	2	0	2	4	4
5	11.108	Plancher alu/bois 1 trappe	423	15,6	1	1	2	2	2	3	3	3
6	11.111	Garde-corps latéral	119	5,2	2	2	4	4	4	6	6	6
7	11.114	Diagonale (long. : 2,27 m)	47	1,6	2	4	4	6	6	8	10	10
8	11.116	Stabilisateur	197	7,0	4	4	4	4	4	4	4	4
9	46.057	Goupille clips pour base Ø 8 mm pour tube Ø 60 mm (lot de 12 goupilles - 46.062 voir p.79)	-	0,1	4	4	4	4	4	4	4	4
10	46.070	Goupille queue de cochon pour échelles et roues Ø 8 mm pour tube Ø 35 mm (lot de 12 goupilles - 46.073 voir p.79)	-	0,1	8	12	12	16	16	20	24	24

COMPOSITION

\* Le champ d'application de la norme NF EN 1004 couvre les échafaudages roulants d'une hauteur de plancher allant de 2,50 m à 12 m pour une utilisation intérieure et d'une hauteur de plancher allant de 2,50 m à 8 m pour une utilisation extérieure. Nota : "à l'intérieur" signifie que l'échafaudage n'est pas exposé au vent.

# AC 250

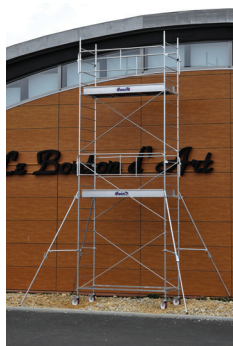
↑ H. travail maxi : 9,90 m

↔ Longueur : 2,50 m

SÉCURITÉ ★★

Conforme à la Réglementation Française/Décret 2004-924  
Norme NF EN 1004

- ✓ Longueur : 2,50 m - Largeur : 0,69 m.
- ✓ Dimensions extérieures :  
Longueur : 2,42 m - Largeur : 0,80 m.
- ✓ Échafaudage à Montage et Démontage en Sécurité par 1 opérateur.
- ✓ Plancher alu/bois - 1 trappe, plinthes aluminium intégrées, sécurité anti-soulèvement
- ✓ Surface utile : 2,15 x 0,56 m.
- ✓ Charge maximum admissible sur un plancher : 240 kg.
- ✓ Installation en dénivelés intégrée.
- ✓ Roues Ø 200 mm réglables tous les 25 mm sur 200 mm.
- ✓ Stabilisateur unique, montage depuis le sol, à réglage millimétrique.
- ✓ Diamètre des montants : 35 mm.



AC250  
Haut. travail 7,10 m

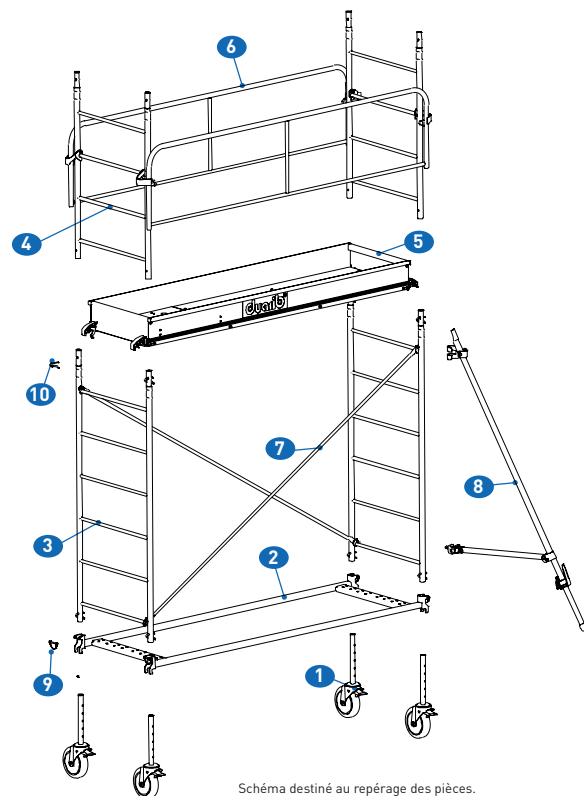


Schéma destiné au repérage des pièces.

## TARIFS DES MODÈLES

Code	Désignation	Hauteur plancher (m)	Hauteur travail (m)	Nb de niveaux de plancher	Poids (Kg)	Prix € (HT)
11.252	AC 250	1,80	3,80	1	109	1 494
11.253	AC 250	2,90	4,90	1	122	1 744
11.254	AC 250	4,00	6,00	2	161	2 559
11.255	AC 250	5,10	7,10	2	175	2 863
11.256	AC 250	5,70	7,70	2	179	3 178
11.257	AC 250	6,80	8,80	3	224	3 899
11.258	AC 250	7,90	9,90	3	238	4 118

## PIÈCES DÉTACHÉES

Rep	Code	Désignation	Prix € (HT)	Poids (Kg)	Hauteur plancher (m)							
					1,80	2,90	4,00	5,10	5,70	6,80	7,90	
1	11.100	Roue Ø 200 mm réglable tous les 25 mm sur 200 mm, charge maxi 250 kg	149	3,1	4	4	4	4	4	4	4	4
2	11.104	Corps de base	236	9,6	1	1	1	1	1	1	1	1
3	11.105	Échelle 6 barreaux (1,76 x 0,69 m)	143	7,0	2	2	6	6	8	8	8	8
4	11.106	Échelle 4 barreaux (1,21 x 0,69 m)	97	5,0	2	4	0	2	0	2	4	4
5	11.109	Plancher alu/bois 1 trappe	529	18,9	1	1	2	2	2	3	3	3
6	11.112	Garde-corps latéral	144	6,0	2	2	4	4	4	6	6	6
7	11.115	Diagonale (long. : 2,64 m)	53	1,9	2	4	4	6	6	8	10	10
8	11.116	Stabilisateur	197	7,0	4	4	4	4	4	4	4	4
9	46.057	Goupille clips pour base Ø 8 mm pour tube Ø 60 mm (lot de 12 goupilles - 46.062 voir p.79)	-	0,1	4	4	4	4	4	4	4	4
10	46.070	Goupille queue de cochon pour échelles et roues Ø 8 mm pour tube Ø 35 mm (lot de 12 goupilles - 46.073 voir p.79)	-	0,1	8	12	12	16	16	20	24	24

COMPOSITION

\* Le champ d'application de la norme NF EN 1004 couvre les échafaudages roulants d'une hauteur de plancher allant de 2,50 m à 12 m pour une utilisation intérieure et d'une hauteur de plancher allant de 2,50 m à 8 m pour une utilisation extérieure. Nota : "à l'intérieur" signifie que l'échafaudage n'est pas exposé au vent.

↑ H. travail maxi : 3,80 m ↔ Longueur : 1,00 m

↑ H. travail maxi : 3,80 m ↔ Longueur : 1,50 m

## MONTAGE EN 2MIN30 MAXI



Le Rolly se compose de très peu d'éléments, rapides à assembler.

Base pliante avec stabilisateurs et roues montées.



Échelles munies de goupilles imperdables.



Rolly mini H. travail 2,90 m

## GARDE-CORPS RÉTRACTABLES POUR PASSER PARTOUT SANS DÉMONTAGE



Permet de passer les portes d'une hauteur mini de 2,04m, sans retirer le moindre élément.



BREVET DUARIB

Descente des garde-corps.



Rolly H. travail 3,80 m

## TRANSPORT DANS UN BREAK OU UN UTILITAIRE LÉGER



## INSTALLATION EN DÉNIVELÉS

Très simple en utilisant le kit dénivelés.

Ref. 12.509 pour Rolly  
Ref. 12.541 pour Rolly Mini



Dénivelé maxi 0,90 m.

Pratique avec sa position Chariot



Déplacements aisés sur les chantiers avec matériaux et matériels.

### ROLLY MINI

- ✓ Longueur : 1,00 m - Largeur : 0,62 m.
- ✓ Dimensions extérieures :  
Longueur : 1,13 m - Largeur : 0,68 m.
- ✓ Surface utile : 0,90 x 0,46 m.

### ROLLY

- ✓ Longueur : 1,50 m - Largeur : 0,62 m.
- ✓ Dimensions extérieures :  
Longueur : 1,50 m - Largeur : 0,68 m.
- ✓ Surface utile : 1,35 x 0,46 m.

- ✓ Échafaudage à Montage et Démontage en Sécurité par 1 opérateur.
- ✓ Réglage de la hauteur de travail de 2,30 m à 3,80 m.
- ✓ Stabilisateur unique pour toutes les hauteurs.
- ✓ Charge utile : 150 kg.
- ✓ Roues à frein Ø 125 mm.
- ✓ Diamètre des montants : 30 mm.

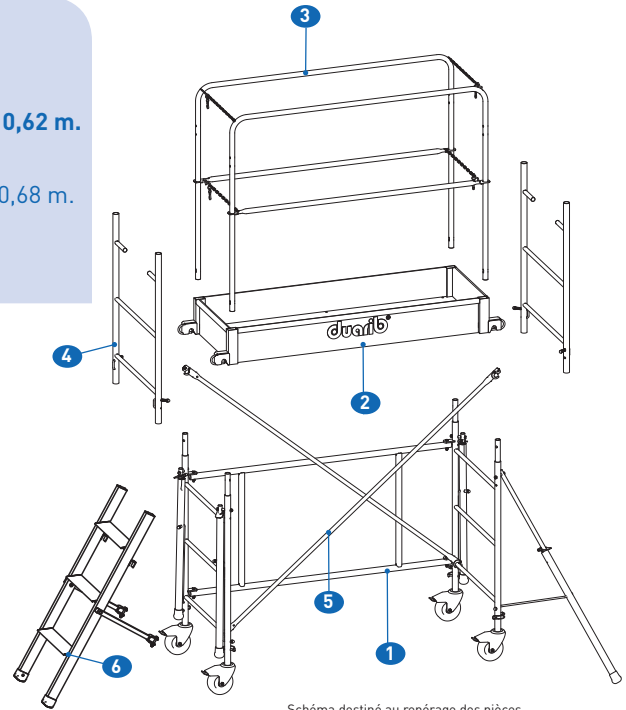


Schéma destiné au repérage des pièces.

## TARIFS DES MODÈLES

Code	Désignation	Hauteur plancher (m)	Hauteur travail (m)	Poids (Kg)	Prix € (HT)
12.532	Rolly	0,90	2,90	43	1 040
12.533	Rolly	1,80	3,80	52	1 228
12.538	Rolly Mini	0,90	2,90	38	982
12.539	Rolly Mini	1,80	3,80	47	1 167

## PIÈCES DÉTACHÉES

Rep	Code	Désignation	Hauteur plancher (m)		Quantités	
			Prix € (HT)	Poids (Kg)	0,90	1,80
<b>ROLLY</b>						
1	12.519	Base pliante complète (corps de base + montant de base droit et gauche + 4 stabilisateurs + 4 roues + 4 goupilles)	728	23,5	1	1
2	12.517	Plancher alu/bois	439	10,3	1	1
3	12.516	Garde-corps «QUICK» avec chaînettes	145	4,4	2	2
4	12.527	Échelle 3 barreaux	130	3,1	0	2
5	12.504	Diagonale	52	1,5	0	2
<b>ROLLY MINI</b>						
1	12.534	Base pliante complète	665	22,7	1	1
2	12.535	Plancher alu/bois	403	7,8	1	1
3	12.536	Garde-corps «QUICK» avec chaînettes	130	3,7	2	2
4	12.527	Échelle 3 barreaux	130	3,1	0	2
5	12.537	Diagonale	42	1,0	0	3

COMPOSITION

## SUPPLÉMENT PIÈCES DÉTACHÉES

Code	Désignation	Poids (Kg)	Prix € (HT)
12.509	Kit montage dénivelés ROLLY	8,0	297
12.541	Kit montage dénivelés ROLLY Mini	7,2	275
12.510	Tige dénivelés coulissante	0,6	35
12.511	Échelle dénivelés	3,7	106
12.518	Stabilisateur réglable	1,4	111
12.508	Roue Ø 125 mm	1,5	59
12.513	Lot de 4 goupilles clips	0,1	29

## OPTION ROLLY - ROLLY MINI

Rep	Code	Désignation	Poids (Kg)	Prix € (HT)
6	12.524	Échelle d'accès alu - Largeur 80 mm pour accès simple ou double au plancher	2,7	165



## IMPLANTATION EXPRESS

Base en forme de parallélogramme qui se déplie d'un seul geste et se verrouille automatiquement sur les échelles de base.



BREVET DUARIB

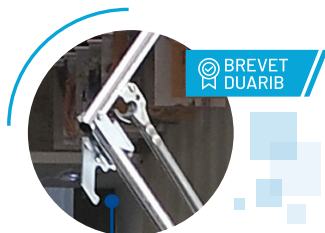
Auto-verrouillage avec les échelles de base, sans goupillage.



## MONTAGE ET DÉMONTAGE EN SÉCURITÉ : UN DISPOSITIF EFFICACE ET SIMPLE



Garde-corps installés depuis le sol.



Grâce à des crochets ingénieux et aux diagonales et leurs embouts percés (montage adapté aux droitiers comme aux gauchers).



Le plancher se manipule aisément, d'une seule main.



BREVET DUARIB

Plancher aluminium/bois ALTO à double trappe : risque de chute maîtrisé.

En parfaite sécurité à l'intérieur des trappes, les opérateurs montent le plancher et les garde-corps.

## STABILISEZ AUTREMENT

L'accrochage et le verrouillage du stabilisateur se fait à distance, depuis le sol.



Réglage millimétrique rapide et très précis.

## INSTALLATION EN DÉNIVELÉS INTÉGRÉE

Le Rollstar s'installe dans les escaliers sans recours à une pièce optionnelle, au moyen de la base réglable en hauteur.

Dénivelé maxi 1,40 m.





H. travail maxi : 13,60 m

Longueur : 2,05 m

- ✓ Longueur : 2,05 m - Largeur : 0,75 m.
- ✓ Dimensions extérieures :  
Longueur : 2,17 m - Largeur : 0,87 m.
- ✓ Échafaudage à Montage et Démontage en Sécurité par 1 opérateur.
- ✓ Plancher **Alto** alu/bois double trappe à plinthe intégrées.
- ✓ Surface utile : 1,95 x 0,60 m.
- ✓ Charge maximum admissible sur un plancher : 230 kg.
- ✓ Base pliante.
- ✓ Stabilisateur unique pour toutes les hauteurs.
- ✓ Installation en dénivelés intégrée.
- ✓ Roues Ø 200 mm avec tige à trous réglable tous les 50 mm sur 200 mm.
- ✓ Diamètre des montants : 40 mm.

## TARIFS DES MODÈLES

### Rollstar 205 version roues tige à trous

Code	Hauteur plancher (m)	Hauteur travail (m)	Nb de niveaux de plancher	Poids (Kg)	Prix € (HT)
205.002	2,60	4,60	1	170	2 848
205.003	3,50	5,50	1	180	3 120
205.004	4,40	6,40	2	232	4 065
205.005	5,30	7,30	2	243	4 324
205.006	6,20	8,20	2	259	4 518
205.007	7,10	9,10	3	305	5 993
205.008	8,00	10,00	3	321	6 114
205.009	8,90	10,90	3	332	6 324
205.010	9,80	11,80	3	348	6 716
205.011	10,70	12,70	4	395	7 528
205.012	11,60	13,60	4	411	8 419

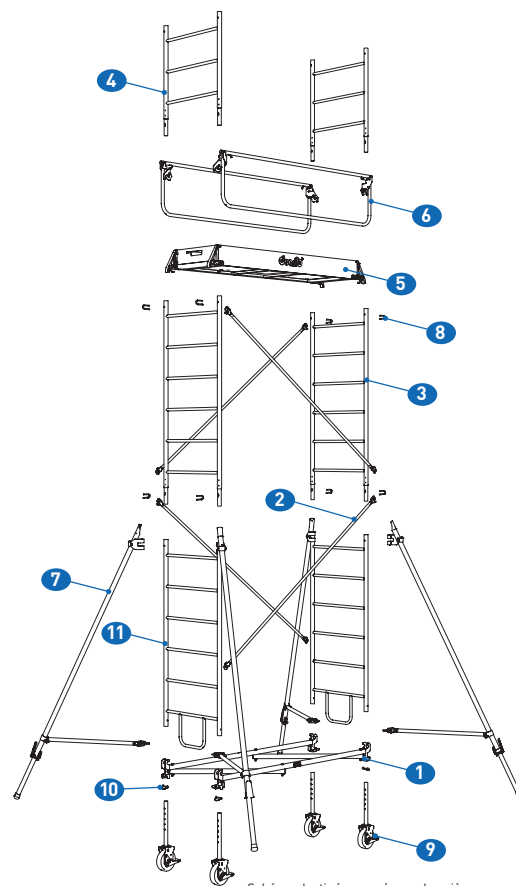


Schéma destiné au repérage des pièces.

## PIÈCES DÉTACHÉES

Rep	Code	Désignation	Prix € (HT)	Poids (Kg)	Hauteur plancher (m)											
					2,60	3,50	4,40	5,30	6,20	7,10	8,00	8,90	9,80	10,70	11,60	
1	205.200	Base pliante	472	20,3	1	1	1	1	1	1	1	1	1	1	1	1
2	205.203	Diagonale	71	2,9	4	4	6	6	8	8	10	10	12	12	14	
3	200.102	Échelle 6 barreaux (1,80 x 0,75 m)	201	10,3	1	2	3	4	5	6	7	8	9	10	11	
4	200.101	Échelle 3 barreaux (0,90 x 0,75 m)	146	5,2	2	2	2	2	2	2	2	2	2	2	2	
5	205.201	Plancher Alto alu/bois	812	21,2	1	1	2	2	2	3	3	3	3	4	4	
6	205.202	Garde-corps latéral	210	7,3	2	2	4	4	4	6	6	6	6	8	8	
7	200.104	Stabilisateur	258	11,6	4	4	4	4	4	4	4	4	4	4	4	
8	46.071	Goupille Ø 8 mm queue de cochon pour tube Ø 40 mm (lot de 12 goupilles - 46.074 voir p.79)	-	0,07	4	8	10	12	14	16	18	20	22	24	26	
9	12.227	Roue Ø 200 mm tige à trous réglable tous les 50 mm sur 200 mm, charge maxi 700 kg	158	3,5	4	4	4	4	4	4	4	4	4	4	4	
10	46.057	Goupilles clips Ø 8 mm pour roues (lot de 12 - 46.062 voir p.79)	-	0,05	4	4	4	4	4	4	4	4	4	4	4	
11	200.105	Échelle de base standard	219	10,3	2	2	2	2	2	2	2	2	2	2	2	

## OPTION ROUES TIGE À VIS

Code	Désignation	Poids (Kg)	Prix € (HT)
200.103	Roue Ø 200 mm tige à vis réglable sur 200 mm, charge maxi 700 kg	5,5	248
200.100	Échelle de base à clé	10,8	273

## SUPPLÉMENT PIÈCES DÉTACHÉES

Code	Désignation	Poids (Kg)	Prix € (HT)
200.210	Kit de grutage : 2 barres de grutage et visserie	10,6	642



\* Le champ d'application de la norme NF EN 1004 couvre les échafaudages roulants d'une hauteur de plancher allant de 2,50 m à 12 m pour une utilisation intérieure et d'une hauteur de plancher allant de 2,50 m à 8 m pour une utilisation extérieure. Nota : "à l'intérieur" signifie que l'échafaudage n'est pas exposé au vent.

↑ H. travail maxi : 13,60 m

↔ Longueur : 2,54 m

- ✓ Longueur : 2,54 m - Largeur : 0,75 m.
- ✓ Dimensions extérieures :  
Longueur : 2,66 m - Largeur : 0,87 m.
- ✓ Échafaudage à Montage et Démontage en Sécurité par 1 opérateur.
- ✓ Plancher **Alto** alu/bois double trappe à plinthe intégrées.
- ✓ Surface utile : 2,44 x 0,60 m.
- ✓ Charge maximum admissible sur un plancher : 290 kg.
- ✓ Base pliante.
- ✓ Stabilisateur unique pour toutes les hauteurs.
- ✓ Installation en dénivelés intégrée.
- ✓ Roues Ø 200 mm avec tige à trous réglable tous les 50 mm sur 200 mm.
- ✓ Diamètre des montants : 40 mm.

## TARIFS DES MODÈLES

### Rollstar 254 version roues tige à trous

Code	Hauteur plancher (m)	Hauteur travail (m)	Nb de niveaux de plancher	Poids (Kg)	Prix € (HT)
254.002	2,60	4,60	1	183	3 223
254.003	3,50	5,50	1	194	3 403
254.004	4,40	6,40	2	254	4 426
254.005	5,30	7,30	2	265	4 518
254.006	6,20	8,20	2	283	4 686
254.007	7,10	9,10	3	336	6 234
254.008	8,00	10,00	3	354	6 444
254.009	8,90	10,90	3	365	6 607
254.010	9,80	11,80	3	383	6 896
254.011	10,70	12,70	4	436	8 132
254.012	11,60	13,60	4	454	8 775

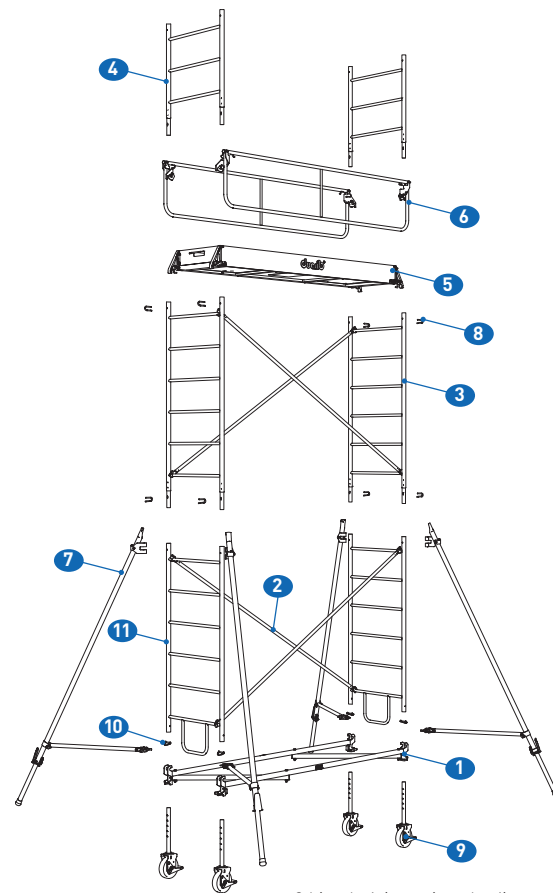


Schéma destiné au repérage des pièces.

## PIÈCES DÉTACHÉES

Hauteur plancher (m) 2,60 3,50 4,40 5,30 6,20 7,10 8,00 8,90 9,80 10,70 11,60

Rep	Code	Désignation	Prix € (HT)	Poids (Kg)	Quantités																
1	254.200	Base pliante	551	22,7	1	1	1	1	1	1	1	1	1	1	1	1	1	1	1	1	1
2	254.203	Diagonale	90	3,9	4	4	6	6	8	8	10	10	12	12	14						
3	200.102	Échelle 6 barreaux (1,80 x 0,75 m)	201	10,3	1	2	3	4	5	6	7	8	9	10	11						
4	200.101	Échelle 3 barreaux (0,90 x 0,75 m)	146	5,2	2	2	2	2	2	2	2	2	2	2	2						
5	254.201	Plancher Alto alu/bois	839	24,8	1	1	2	2	2	3	3	3	3	4	4						
6	254.202	Garde-corps latéral	239	8,8	2	2	4	4	4	6	6	6	6	8	8						
7	200.104	Stabilisateur	258	11,6	4	4	4	4	4	4	4	4	4	4	4						
8	46.071	Goupille Ø 8 mm queue de cochon pour tube Ø 40 mm (lot de 12 goupilles - 46.074 voir p.79)	-	0,07	4	8	10	12	14	16	18	20	22	24	26						
9	12.227	Roue Ø 200 mm tige à trous réglable tous les 50 mm sur 200 mm, charge maxi 700 kg	158	3,5	4	4	4	4	4	4	4	4	4	4	4						
10	46.057	Goupilles clips Ø 8 mm pour roues (lot de 12 - 46.062 voir p.79)	-	0,05	4	4	4	4	4	4	4	4	4	4	4						
11	200.105	Échelle de base standard	219	10,3	2	2	2	2	2	2	2	2	2	2	2						

COMPOSITION

## OPTION ROUES TIGE À VIS

Code	Désignation	Poids (Kg)	Prix € (HT)
200.103	Roue Ø 200 mm tige à vis réglable sur 200 mm, charge maxi 700 kg	5,5	248
200.100	Échelle de base à clé	10,8	273

## SUPPLÉMENT PIÈCES DÉTACHÉES

Code	Désignation	Poids (Kg)	Prix € (HT)
200.210	Kit de grutage : 2 barres de grutage et visserie	10,6	642



↑ H. travail maxi : 13,60 m    ↔ Longueur : 2,95 m

- ✓ Longueur : 2,95 m - Largeur : 0,75 m.
- ✓ Dimensions extérieures :  
Longueur : 3,07 m - Largeur : 0,87 m.
- ✓ Échafaudage à Montage et Démontage en Sécurité par 1 opérateur.
- ✓ Plancher **Alto** alu/bois double trappe à plinthe intégrées.
- ✓ Surface utile : 2,85 x 0,60 m.
- ✓ Charge maximum admissible sur un plancher : 340 kg.
- ✓ Base pliante.
- ✓ Stabilisateur unique pour toutes les hauteurs.
- ✓ Installation en dénivelés intégrée.
- ✓ Roues Ø 200 mm avec tige à trous réglable tous les 50 mm sur 200 mm.
- ✓ Diamètre des montants : 40 mm.

## TARIFS DES MODÈLES

### Rollstar 295 version roues tige à trous

Code	Hauteur plancher (m)	Hauteur travail (m)	Nb de niveaux de plancher	Poids (Kg)	Prix € (HT)
295.002	2,60	4,60	1	194	3 294
295.003	3,50	5,50	1	205	3 596
295.004	4,40	6,40	2	273	4 788
295.005	5,30	7,30	2	284	4 968
295.006	6,20	8,20	2	303	5 150
295.007	7,10	9,10	3	363	6 595
295.008	8,00	10,00	3	382	6 847
295.009	8,90	10,90	3	392	7 017
295.010	9,80	11,80	3	411	7 259
295.011	10,70	12,70	4	471	8 372
295.012	11,60	13,60	4	490	8 974

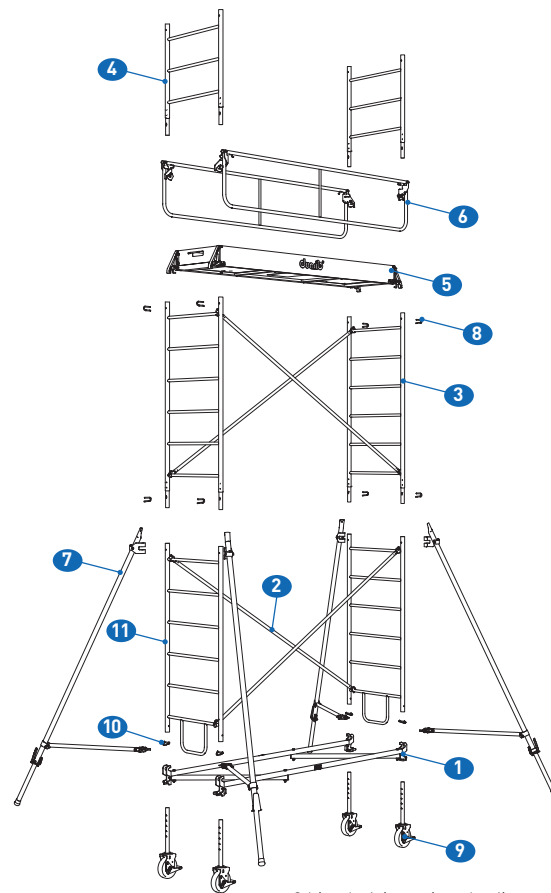


Schéma destiné au repérage des pièces.

## PIÈCES DÉTACHÉES

Rep	Code	Désignation	Prix € (HT)	Poids (Kg)	Hauteur plancher (m)											
					2,60	3,50	4,40	5,30	6,20	7,10	8,00	8,90	9,80	10,70	11,60	
1	295.200	Base pliante	634	24,9	1	1	1	1	1	1	1	1	1	1	1	1
2	295.203	Diagonale	106	4,3	4	4	6	6	8	8	10	10	12	12	14	
3	200.102	Échelle 6 barreaux (1,80 x 0,75 m)	201	10,3	1	2	3	4	5	6	7	8	9	10	11	
4	200.101	Échelle 3 barreaux (0,90 x 0,75 m)	146	5,2	2	2	2	2	2	2	2	2	2	2	2	
5	295.201	Plancher Alto alu/bois	853	27,4	1	1	2	2	2	3	3	3	3	4	4	
6	295.202	Garde-corps latéral	303	11,0	2	2	4	4	4	6	6	6	6	8	8	
7	200.104	Stabilisateur	258	11,6	4	4	4	4	4	4	4	4	4	4	4	
8	46.071	Goupille Ø 8 mm queue de cochon pour tube Ø 40 mm (lot de 12 goupilles - 46.074 voir p.79)	-	0,07	4	8	10	12	14	16	18	20	22	24	26	
9	12.227	Roue Ø 200 mm tige à trous réglable tous les 50 mm sur 200 mm, charge maxi 700 kg	158	3,5	4	4	4	4	4	4	4	4	4	4	4	
10	46.057	Goupilles clips Ø 8 mm pour roues (lot de 12 - 46.062 voir p.79)	-	0,05	4	4	4	4	4	4	4	4	4	4	4	
11	200.105	Échelle de base standard	219	10,3	2	2	2	2	2	2	2	2	2	2	2	

COMPOSITION

## OPTION ROUES TIGE À VIS

Code	Désignation	Poids (Kg)	Prix € (HT)
200.103	Roue Ø 200 mm tige à vis réglable sur 200 mm, charge maxi 700 kg	5,5	248
200.100	Échelle de base à clé	10,8	273

## SUPPLÉMENT PIÈCES DÉTACHÉES

Code	Désignation	Poids (Kg)	Prix € (HT)
200.210	Kit de grutage : 2 barres de grutage et visserie	10,6	642



# SÉRIE 6 BASE STANDARD

H. travail maxi : 14,00 m

Longueur : 3,40 m

- ✓ Longueur : 3,40 m - Largeur : 1,30 m.
- ✓ Dimensions extérieures :  
Longueur : 3,59 m - Largeur : 1,45 m.
- ✓ Échafaudage à Montage et Démontage en Sécurité par 2 opérateurs.
- ✓ Équipé d'une base de conception semi-droite, garante d'une grande stabilité :
  - côté droit pour travailler confortablement au plus près de la façade,
  - côté évasé pour une stabilité optimale.
- ✓ Plancher **Alto** alu/bois double trappe à plinthe intégrées.
- ✓ Surface utile : 3,33 x 0,63 m.
- ✓ Charge maximum admissible sur un plancher : 400 kg.
- ✓ Roues Ø 200 mm, tige à vis réglable sur 200 mm.
- ✓ Empattement avec stabilisateurs RS2 : 3,44 x 3 m.
- ✓ Empattement avec stabilisateurs DH 8 : 3,90 x 4,30 m.
- ✓ Diamètre des montants : 40 mm.

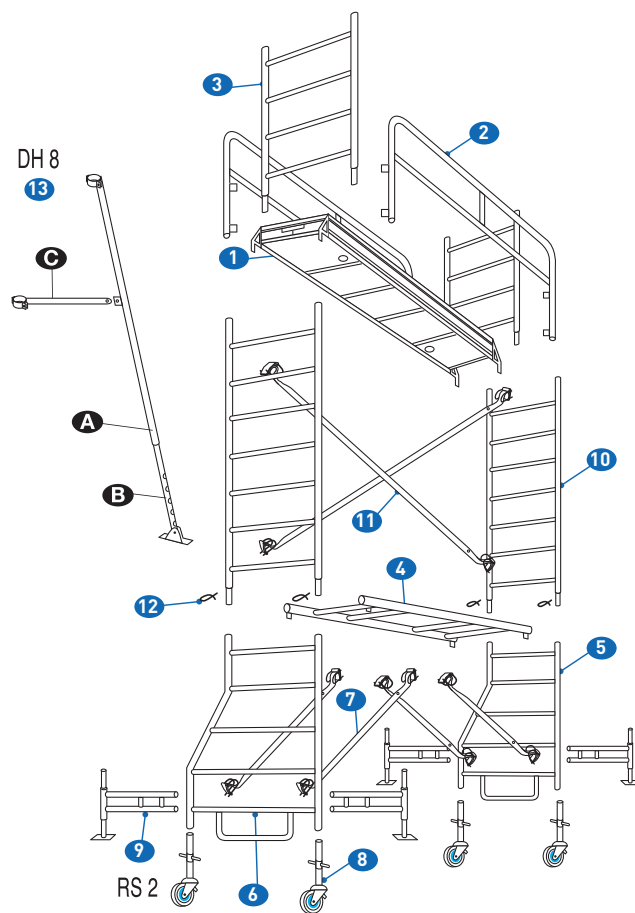
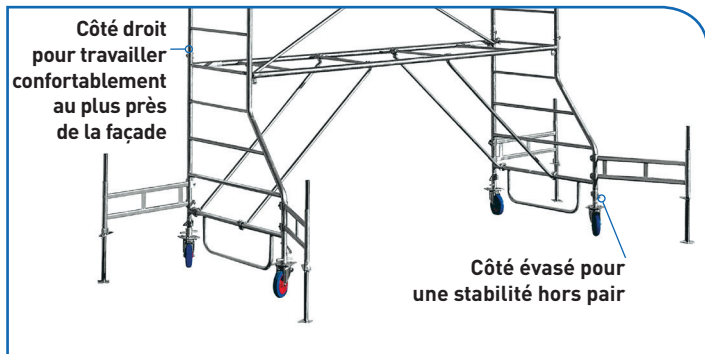


Schéma destiné au repérage des pièces.



Équipé d'une base de conception semi-droite, garante d'une grande stabilité.

## TARIFS DES MODÈLES

Base semi-droite équipée de 4 roues à blocage double effet Ø 200 mm, tige à vis, capacité 700 kg

Code	Désignation	Hauteur plancher(m)	Hauteur travail (m)	Nb de niveau de plancher (plancher + garde-corps latéraux)	Poids (Kg)	Prix € (HT)
10.761	DH 600	6,00	8,00	2	318	5 293
10.762	DH 800	8,00	10,00	3	441	7 240
10.763	DH 1000	10,00	12,00	4	545	9 067
10.764	DH 1200	12,00	14,00	4	591	9 568

\* Le champ d'application de la norme NF EN 1004 couvre les échafaudages roulants d'une hauteur de plancher allant de 2,50 m à 12 m pour une utilisation intérieure et d'une hauteur de plancher allant de 2,50 m à 8 m pour une utilisation extérieure. Nota : "à l'intérieur" signifie que l'échafaudage n'est pas exposé au vent.



### Des dimensions sans équivalence sur le marché.

Le Série 6 peut recevoir de lourdes charges sur ses plateaux et permet de travailler à plusieurs sur un même niveau, très confortablement.

## PIÈCES DÉTACHÉES

Rep	Code	Désignation	Prix € (HT)	Poids (Kg)	Hauteur plancher (m)			
					6,0	8,0	10,0	12,0
1	14.617	Plancher Alto alu/bois	900	29,2	2	3	4	4
2	14.658	Garde-corps latéral	175	14,5	4	6	8	8
3	14.040	Échelle 4 barreaux (1,20 x 0,84 m)	165	7,3	2	2	2	2
4	12.095	Corps de base	384	21,4	1	1	1	1
5	16.052	Montant de base gauche	339	17,7	1	1	1	1
6	16.053	Montant de base droit	339	17,7	1	1	1	1
7	12.140	Diagonale (Long. : 1,75 m pour base)	53	2,9	4	4	4	4
8	200.103	Roue Ø 200 mm tige à vis réglable sur 200 mm, charge maxi 700 kg	248	5,5	4	4	4	4
9	15.167	Stabilisateur RS2	133	6,3	4	•	•	•
10	14.045	Échelle 7 barreaux (2,10 x 0,84 m)	221	12,3	4	6	8	10
11	14.113	Diagonale (Long. : 3,88 m pour échelle)	107	5,3	4	6	10	14
12	46.071	Goupille Ø 8 mm queue de cochon pour tube Ø 40 mm (lot de 12 goupilles - 46.074 voir p.79)	-	0,1	12	16	20	24
13	15.123	Stabilisateur DH 8* (avec goupille) - Long. maxi hors tout : 3,78 m	239	13,4	•	4	4	4

COMPOSITION

\*Composition stabilisateurs DH8. Voir page 47.

## SUPPLÉMENT PIÈCES DÉTACHÉES

Code	Désignation	Poids (Kg)	Prix € (HT)
11.703	Base semi-droite avec stabilisateurs et roues Ø 200 mm : 1 corps de base (code 12.095) + 1 montant de base gauche (code 16.052) <sup>(1)</sup> + 1 montant de base droit (code 16.053) <sup>(1)</sup> + 4 diagonales pour base (code 12.140) + 4 roues Ø 200 mm (code 200.103) + 4 boulons.	116,0	2 616
11.800	Rehausse 2,10 m : 2 échelles 7 barreaux (code 14.045) + 4 diagonales pour échelle (code 14.113) + 4 goupilles. Prévoir si nécessaire stabilisateurs	46,2	843
15.125	Kit rallonge DN 14 (pour transformer DH 8 en DN 14) : rallonge <b>D</b> (code 15.142) + 1 bras <b>E</b> (code 17.103). Voir composition p.47.	13,3	243
12.227	Roue à blocage double effet Ø 200 mm tige à trous réglable tous les 50 mm sur 200 mm, charge maxi 700 kg	3,5	158
46.074	Goupille queue de cochon Ø 8 mm pour tube Ø 40 mm (lot de 12 goupilles - 46.074 voir p.79)	1,2	51
45.240	Boulons H 10 x 25 électrozingués (lot de 6) pour corps de base	0,2	8

\*Avec stabilisateurs RS2 (15.167)

↑ H. travail maxi : 12 m ↔ 1,50 m x 3 m

↑ H. travail maxi : 12 m ↔ 3 m x 3 m



GALAXY 45 - Hauteur de travail 6,50 m



GALAXY 45 - Hauteur de travail 5,40 m

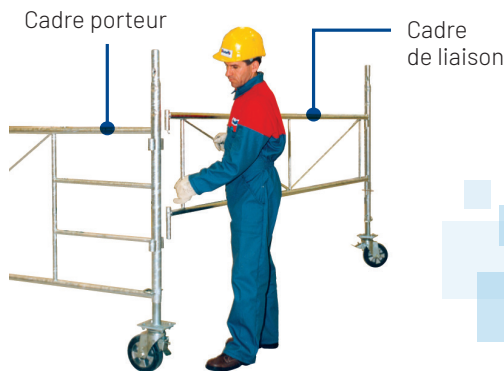


GALAXY 90 - Hauteur de travail 9,80 m

## ASSEMBLAGE FACILE ET EFFICACE : STRUCTURE MODULAIRE



Les tours Galaxy bénéficient d'une **structure modulaire** basée sur l'assemblage de 2 types de cadres.



Les cadres de liaison se fixent **aisément** aux cadres porteurs par verrou automatique.



Le montage est facilité et la sécurité de l'assemblage est **100 % garantie**.

## FACILITÉ DE MANUTENTION



Une **base articulée** pour passer toutes les portes.

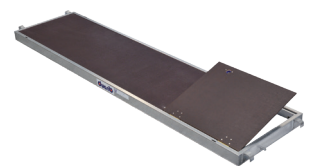


D'un chantier à un autre, Galaxy se déplace aisément.

## CONFORT DE TRAVAIL OPTIMAL



Plancher alu/bois **haute résistance**



- ✓ Ceinture aluminium **très rigide**.
- ✓ Surface **anti-dérapante et indéformable**.
- ✓ Crochets **haute résistance**.
- ✓ Garantie **anti-souèvement**.

**TOUR ROULANTE GALAXY 45**  
**1,50 X 3,00 M**

- ✓ Hauteur de travail maxi : 12 m
- ✓ Dimensions extérieures : 3,15 m x 1,62 m.
- ✓ Charge utile sur le dernier niveau 640 kg pour hauteur plancher < ou = 12 m.
- ✓ Surface utile du plancher Long. 2,92 m x Larg. 1,42 m.
- ✓ Diamètre des montants : 50 mm.

**TOUR ROULANTE GALAXY 90**  
**3,00 X 3,00 M**

- ✓ Hauteur de travail maxi : 12 m
- ✓ Dimensions extérieures : 3,15 m x 3,15 m.
- ✓ Charge utile sur le dernier niveau 1 350 kg pour hauteur plancher < ou = 12 m.
- ✓ Surface utile du plancher Long. 2,92 m x Larg. 2,92 m.
- ✓ Diamètre des montants : 50 mm.

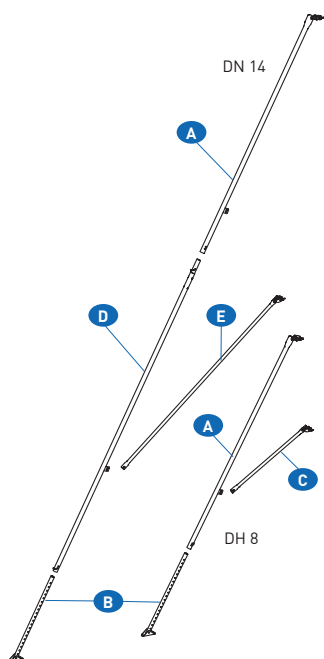
**TARIFS DES MODÈLES GALAXY 45 - 1,50 X 3,00 M**

Code	Désignation	Hauteur plancher (m)	Hauteur travail (m)	Nb de niveaux de plancher (niveau supérieur + paliers intermédiaires)	Poids (Kg)	Prix € (HT)
30.064	Galaxy 45	1,20	3,20	1	208	2 984
30.069	Galaxy 45	2,30	4,30	1	256	3 606
30.074	Galaxy 45	3,40	5,40	1	312	4 306
30.079	Galaxy 45	4,50	6,50	2	471	6 625
30.084	Galaxy 45	5,60	7,60	2	523	7 248
30.089	Galaxy 45	6,70	8,70	3	635	8 915
30.094	Galaxy 45	7,80	9,80	3	683	9 538
30.099	Galaxy 45	8,90	10,90	3	731	10 164
30.104	Galaxy 45	10,00	12,00	4	843	11 826

**TARIFS DES MODÈLES GALAXY 90 - 3,00 X 3,00 M**

Code	Désignation	Hauteur plancher (m)	Hauteur travail (m)	Nb de niveaux de plancher (niveau supérieur + paliers intermédiaires)	Poids (Kg)	Prix € (HT)
30.164	Galaxy 90	1,20	3,20	1	290	4 111
30.169	Galaxy 90	2,30	4,30	1	349	4 821
30.174	Galaxy 90	3,40	5,40	1	418	5 586
30.179	Galaxy 90	4,50	6,50	2	536	7 331
30.184	Galaxy 90	5,60	7,60	2	599	8 104
30.189	Galaxy 90	6,70	8,70	3	724	9 930
30.194	Galaxy 90	7,80	9,80	3	836	11 439
30.199	Galaxy 90	8,90	10,90	3	896	12 219
30.204	Galaxy 90	10,00	12,00	4	1 020	14 040

\* Le champ d'application de la norme NF EN 1004 couvre les échafaudages roulants d'une hauteur de plancher allant de 2,50 m à 12 m pour une utilisation intérieure et d'une hauteur de plancher allant de 2,50 m à 8 m pour une utilisation extérieure. Nota : "à l'intérieur" signifie que l'échafaudage n'est pas exposé au vent.



## PIÈCES DÉTACHÉES COMMUNES GALAXY 90 - 45

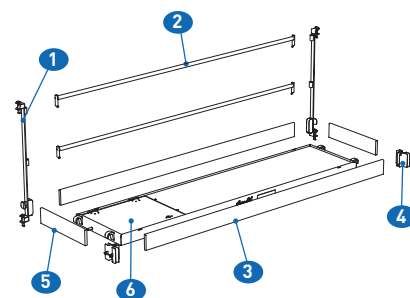
Code	Désignation	Poids (Kg)	Prix € (HT)
30.616	Cadre de liaison 3,00 m (avec 2 goupilles) - Peut s'utiliser sur F3000	11,3	183
30.530	1 <sup>ère</sup> marche (pour version EN 1004)	2,4	62
30.507	Cadre porteur longueur 3 m (hauteur 1,10 m) avec échelle incorporée	18,6	326
30.502	Cadre porteur longueur 1,50 m (hauteur 1,10 m) avec échelle incorporée	12,9	214
31.002	Diagonale horizontale pour tour 3,00 m x 3,00 m	7,0	105
31.012	Diagonale horizontale pour tour 1,50 m x 3,00 m	5,6	105
15.123	Stabilisateur DH 8 (avec goupille) - Long. maxi hors tout 3,78 m	13,4	239
15.125	Kit rallonge DN 14 (pour transformer DH 8 en DN 14) : rallonge <b>D</b> (code 15.142) + 1 bras <b>E</b> (code 17.103)	13,3	243
46.080	Goupille Ø 11 mm queue de cochon pour tube Ø 50 mm (lot de 20 goupilles - voir p.79)	3,8	85
21.102	Lisse ou sous-lisse 3 m	5,4	58
21.111	Lisse ou sous-lisse 1,50 m	2,2	52
30.711	Roue à blocage double effet Ø 200 mm tige à trous réglable tous les 50 mm sur 200 mm, charge maxi 700 kg	9,9	225
30.703	Roue à blocage double effet Ø 250 mm tige à trous réglable tous les 50 mm sur 250 mm, charge maxi 700 kg	9,5	340
31.322	Support garde-corps standard	2,3	65
31.312	Support garde-corps pour palier de repos	3,9	99

## COMPOSITION STABILISATEURS DH8 ET DN 14

Rep	Code	Désignation	Poids (Kg)	Prix € (HT)
<b>A</b>	17.112	Corps stabilisateur DH 8 / DN 14	6,9	160
<b>B</b>	17.122	Coulisse stabilisateur DH 8 / DN 14	3,2	53
<b>C</b>	17.102	Bras stabilisateur DH 8	2,7	74
<b>D</b>	15.142	Rallonge stabilisateur DN 14	8,6	148
<b>E</b>	17.103	Bras stabilisateur DN 14	4,6	94

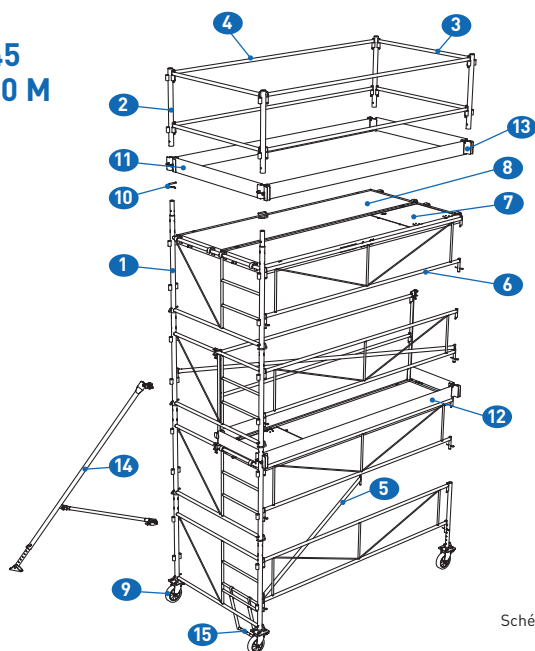
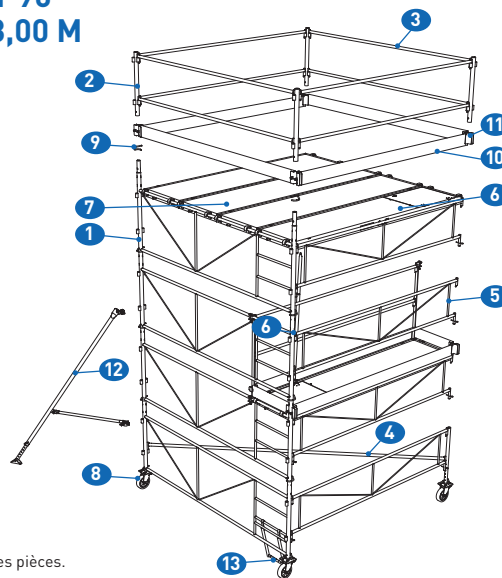
## EQUIPEMENTS POUR PLANCHER

Code	Désignation	Poids (Kg)	Prix € (HT)
31.150	Niveau de travail complet de 3,00 m x 3,00 m	82,5	2 107
31.160	Niveau de travail complet de 1,50 m x 3,00 m	41,5	1 316
31.151	<b>Niveau intermédiaire Galaxy 45 et 90</b> : 2 supports de garde-corps <b>1</b> + 1 plancher à trappe de 3 m <b>6</b> + 2 lisses de 3 m <b>2</b> + 2 plinthes de 3 m <b>3</b> + 2 plaques de fixation <b>4</b> + 2 plinthes de 0,68 m <b>5</b>	57,4	1 121
50.226	Plancher standard alu/bois 3,00 m x 0,75 m	26,1	347
50.225	Plancher à trappe alu/bois 3,00 m x 0,68 m	25,6	579
31.212	Plaque de fixation de plinthes	1,0	58
31.200	Plinthe bois de 1,50 m	2,4	16
31.208	Plinthe bois de 0,68 m	1,0	17
31.205	Plinthe bois de 3,00 m	4,6	31



Niveau intermédiaire Galaxy 45 et 90



**GALAXY 45**  
3,00 X 1,50 M**GALAXY 90**  
3,00 X 3,00 M

Schémas destinés au repérage des pièces.

**TABLEAU DE COMPOSITION - GALAXY 45**

Rep	Code	Désignation	Poids (Kg)	Hauteur plancher (m)									
				1,2	2,3	3,4	4,5	5,6	6,7	7,8	8,9	10	
1	30.502	Cadre porteur 1,50 m	12,9	2	4	6	8	10	12	14	16	18	
2	31.322	Support garde-corps standard	2,3	4	4	4	4	4	4	4	4	4	
3	21.111	Lisse 1,50 m	2,2	4	4	4	4	4	4	4	4	4	
4	21.102	Lisse 3 m	5,4	4	4	4	6	6	8	8	8	10	
5	31.012	Diagonale horizontale 3,00 x 1,50 m	5,6	1	1	2	2	2	3	3	3	4	
6	30.616	Cadre de liaison 3,00 m	11,3	2	4	6	8	10	12	14	16	18	
7	50.225	Plancher à trappe alu/bois 3,00 m x 0,68 m	25,6	1	1	1	2	2	3	3	3	4	
8	50.226	Plancher standard alu/bois 3,00 m x 0,75 m	26,1	1	1	1	1	1	1	1	1	1	
9	30.711	Roue à blocage double effet Ø 200 mm tige à trous réglable tous les 50 mm sur 200 mm, charge maxi 700 kg	9,9	4	4	4	4	4	4	4	4	4	
10	21.000	Goupille queue de cochon (lot de 20 - 46.080 - voir p.79)	0,2	20	20	20	20	40	40	40	40	40	
11	31.200	Plinthe latérale 1,50 m	2,4	2	2	2	2	2	2	2	2	2	
12	31.205	Plinthe latérale 3,00 m	4,6	2	2	2	4	4	6	6	6	8	
13	31.212	Plaque de fixation plinthes	1,2	4	4	4	6	6	8	8	8	10	
14	15.123	Stabilisateur DH 8 (avec goupille)	13,4	•	•	•	4	4	4	4	4	4	
15	30.530	1 <sup>ère</sup> marche	2,4	•	•	1	1	1	1	1	1	1	
	31.312	Support garde-corps pour palier de repos	3,2	•	•	•	2	2	4	4	4	6	
	31.208	Plinthe d'extrémité de 0,68 m	1,0	•	•	•	2	2	4	4	4	6	

**TABLEAU DE COMPOSITION - GALAXY 90**

Rep	Code	Désignation	Poids (Kg)	Hauteur plancher (m)									
				1,2	2,3	3,4	4,5	5,6	6,7	7,8	8,9	10	
1	30.507	Cadre porteur 3,00 m	18,6	2	4	6	8	10	12	14	16	18	
2	31.322	Support garde-corps standard	2,3	4	4	4	4	4	4	4	4	4	
3	21.102	Lisse 3 m	5,4	8	8	8	10	10	12	12	12	14	
4	31.002	Diagonale horizontale 3,00 x 3,00 m	7,0	1	1	2	2	2	3	3	3	4	
5	30.616	Cadre de liaison 3,00 m	11,3	2	4	6	8	10	12	14	16	18	
6	50.225	Plancher à trappe alu/bois 3,00 m x 0,68 m	25,6	1	1	1	2	2	3	3	3	4	
7	50.226	Plancher standard alu/bois 3,00 m x 0,75 m	26,1	3	3	3	3	3	3	3	3	3	
8	30.711	Roue à blocage double effet Ø 200 mm tige à trous réglable tous les 50 mm sur 200 mm, charge maxi 700 kg	9,9	4	4	4	4	4	4	4	4	4	
9	21.000	Goupille queue de cochon (lot de 20 - 46.080 - voir p.79)	0,2	20	20	20	20	40	40	40	40	40	
10	31.205	Plinthe latérale 3,00 m	4,6	4	4	4	6	6	8	8	8	10	
11	31.212	Plaque de fixation plinthes	1,2	4	4	4	6	6	8	8	8	10	
12	15.123	Stabilisateur DH 8 (avec goupille)	13,4	•	•	•	•	•	•	4	4	4	
13	30.530	1 <sup>ère</sup> marche	2,4	•	•	1	1	1	1	1	1	1	
	31.312	Support garde-corps pour palier de repos	3,9	•	•	•	2	2	4	4	4	6	
	31.208	Plinthe d'extrémité de 0,68 m	1,0	•	•	•	2	2	4	4	4	6	

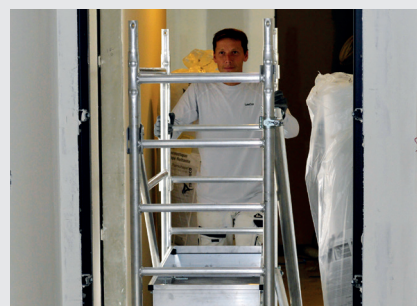
# ÉCHAFAUDAGES ROULANTS ALUMINIUM

## POURQUOI CHOISIR L'ALUMINIUM ?

### 1 Pour des CHANTIERS TECHNIQUES EN INTÉRIEUR



### 2 En cas de DÉPLACEMENTS OU MANIPULATIONS FRÉQUENTS de l'échafaudage



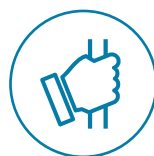
L'échafaudage en aluminium offre :



Légèreté



Longévité



Grande maniabilité



Très faible oxydation

## DUARIB VOUS PROPOSE DEUX NIVEAUX DE FINITION

**ALTITUDE**



offre la qualité Duarib à prix serré : **conformité, fiabilité et tarifs modérés.**

**FINITION+ALU**



offre un haut niveau de finition : **longévité et technicité reconnues par les professionnels.**



p. 51 - 62

ALTIITUDE

## AL135/165/205 255/300

H. DE TRAVAIL:  
JUSQU'À 9,90 M

SÉCURITÉ ★★



p. 63 - 64

FINITION+ALU

## DOCKER MINI

H. DE TRAVAIL:  
JUSQU'À 6,30 M

SÉCURITÉ ★★



p. 65

FINITION+ALU

## TELETOWER

H. DE TRAVAIL:  
JUSQU'À 4,00 M

SÉCURITÉ ★



p. 66 - 70

FINITION+ALU

## DOCKER 85

H. DE TRAVAIL:  
JUSQU'À 13,90 M

SÉCURITÉ ★★★



p. 71 - 74

FINITION+ALU

## DOCKER 150

H. DE TRAVAIL:  
JUSQU'À 13,90 M

SÉCURITÉ ★★★



## NIVEAU DE SÉCURITÉ DE VOTRE ÉQUIPEMENT

SÉCURITÉ ★★★

Votre matériel est conforme à  
la Réglementation Française  
(Code du Travail)



À une norme de fabrication.

Il a été conçu suivant les caractéristiques techniques  
des textes normatifs français et européens.

Norme européenne NF EN 1004



Possède le label



SÉCURITÉ ★★

Votre matériel est conforme à  
la Réglementation Française  
(Code du Travail)



À une norme de fabrication.

Il a été conçu suivant les caractéristiques techniques  
des textes normatifs français et européens.

Norme européenne NF EN 1004

SÉCURITÉ ★

Votre matériel est conforme à  
la Réglementation Française,  
(Code du Travail)

ce qui est obligatoire.

## 4 VERSIONS POUR S'ADAPTER À VOS PRIORITÉS ET VOS HABITUDES DE TRAVAIL

**4 VERSIONS**  
**5 LONGUEURS**  
**11 MODÈLES**

Conforme à la Réglementation  
Française (Décret 2004-924)

Norme Européenne NF EN 1004



VERSIONS	LONGUEURS				
	AL 135	AL 165	AL 205	AL 255	AL 300
STANDARD	✓	✓	✓	✓	✓
BASE PLIANTE	✓	✓	-	-	-
GARDE-CORPS MONOBLOC	-	✓	✓	✓	-
PLANCHER MODULAIRE	-	-	✓	-	-



**AL205**  
version standard  
Hauteur travail  
5.90 m



### AL 135

Long. 1.40 m  
H. travail maxi : 6.80 m

### AL 165

Long. 1.65 m  
H. travail maxi : 6.80 m

### AL 205

Long. 2.05 m  
H. travail maxi : 9.90 m

### AL 255

Long. 2.54 m  
H. travail maxi : 9.90 m

### AL 300

Long. 2.95 m  
H. travail maxi : 9.90 m



**AL165** version base pliante  
Hauteur travail 4.80 m



**AL135** version base pliante  
Hauteur travail 3.80 m



Installation  
express de la base pliante

# MONTAGE ENCORE PLUS SIMPLE & INTUITIF

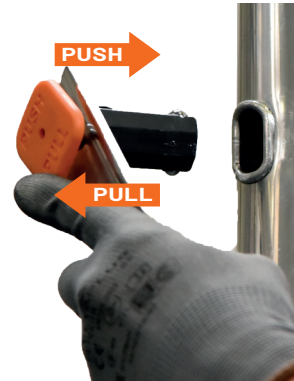
REPÈRES VISUELS ET PROCÉDÉS INGÉNIEUX

## Points de fixation orange

Pour repérer immédiatement les assemblages sensibles, indispensables à enclencher ou à verrouiller.



## Verrouillage ingénieux des diagonales.



Verrouillage et déverrouillage des diagonales en un seul geste.

# ROUES : RÉGLAGE TRÈS PRÉCIS & CORPS PHOSPHORESCENT

POUR S'ADAPTER À TOUS LES ENVIRONNEMENTS

Roues réglables sur 150 mm tous les 10 mm.



# ADAPTÉ AUX TRAVAUX D'INTÉRIEUR

Largeur et hauteur étudiées pour franchir les portes\* et circuler dans les couloirs étroits.

\*Portes avec cadre hauteur 2.04 m et largeur 0.73 m ou 0.83 m.



Échafaudage repérable dans les zones **sombres** ou en sous-sols.

# MONTAGE ET DÉMONTAGE EN TOUTE SÉCURITÉ

Montage possible par un seul utilisateur, depuis le sol ou le niveau inférieur, simplement en étant protégé du risque de chute.

Montage des lisses et des garde-corps à l'aide des diagonales.

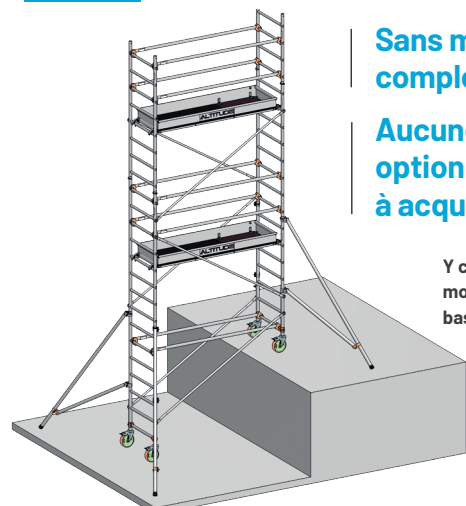


# INSTALLATION EN DÉNIVELÉS INTÉGRÉE

Sans montage complexe.

Aucune pièce optionnelle à acquérir !

Y compris sur modèles avec base pliante.



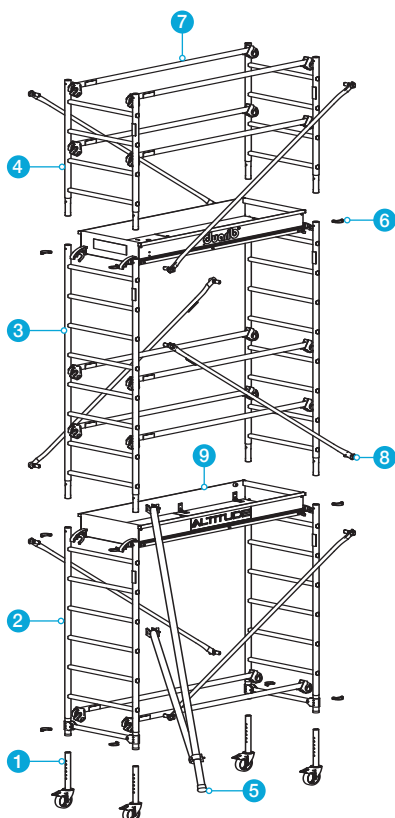
# AL 135

↑ H. travail maxi : 6,80 m

↔ Longueur : 1,40 m

## AL 135 VERSION STANDARD

Base fixe + lisses  
et sous-lisses et plancher bac



## AL 135 VERSION BASE PLIANTE

Base pliante + lisses  
et sous-lisses et plancher bac

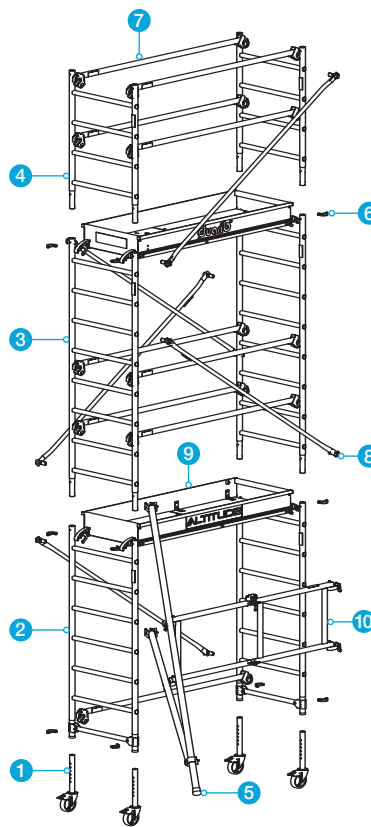


Schéma destiné au repérage des pièces.

## TARIFS DES MODÈLES

### AL 135 - STANDARD (base fixe + lisses + plancher bac)

Code	Hauteur plancher (m)	Hauteur travail (m)	Nb de niveaux de plancher	Poids (Kg)	Prix € (HT)
503112	1,80	3,80	1	51	1 267
503113	2,80	4,80	1	57	1 378
503114	3,80	5,80	2	80	2 074
503115	4,80	6,80	2	83	2 264

NF EN 1004\*

### AL 135 - BASE PLIANTE (base pliante + lisses + plancher bac)

Code	Hauteur plancher (m)	Hauteur travail (m)	Nb de niveaux de plancher	Poids (Kg)	Prix € (HT)
503152	1,80	3,80	1	52	1 531
503153	2,80	4,80	1	57	1 642
503154	3,80	5,80	2	80	2 338
503155	4,80	6,80	2	84	2 528

NF EN 1004\*



\*Le champ d'application de la norme NF EN 1004 couvre les échafaudages roulants d'une hauteur de plancher allant de 2,50 m à 12 m pour une utilisation intérieure et d'une hauteur de plancher allant de 2,50 m à 8 m pour une utilisation extérieure. Nota : "à l'intérieur" signifie que l'échafaudage n'est pas exposé au vent.

- ✓ Longueur : 1,40 m - Largeur : 0,62 m.
- ✓ Dimensions extérieures :  
Longueur : 1,50 m Largeur : 0,72 m.
- ✓ Échafaudage à Montage et Démontage en Sécurité par 1 opérateur.
- ✓ Base fixe ou pliante.
- ✓ Plancher bac alu/bois, plinthes aluminium intégrées, une trappe, verrouillage sécurité.
- ✓ Surface utile : 1,25 x 0,53 m.
- ✓ Charge maximum admissible sur un plancher : 150 kg.
- ✓ Stabilisateur unique pour toutes les hauteurs.
- ✓ Installation en dénivelés intégrée.
- ✓ Roues Ø 125 mm avec tige à trous réglables tous les 10 mm sur 150 mm.
- ✓ Diamètre des montants : 40 mm.



## PIÈCES DÉTACHÉES AL135

				Hauteur plancher (m)				
				1,80	2,80	3,80	4,80	
Rep	Code	Désignation	Prix € (HT)	Poids (Kg)	Quantités			
<b>Pièces communes aux 2 versions</b>								
1	501001	Roue Ø 125 mm, réglable sur 150 mm, charge maxi 180 kg	80	1,7	4	4	4	4
2	501016	Échelle de base (1,76 m x 0,62 m)	200	3,5	2	2	2	2
3	501025	Échelle 8 barreaux (2 m x 0,62 m)	176	3,6	0	1	2	3
4	501035	Échelle 4 barreaux (1 m x 0,62 m)	115	1,9	2	2	2	2
5	501053	Stabilisateur 135 - 165	181	2,9	4	4	4	4
6	46.059	Goupille clips sécurité (voir p.79 - C257010)	-	0,05	8	10	12	14
<b>Pièces spécifiques version standard</b>								
7	501055	Lisse 135	80	1,3	6	6	10	10
8	501085	Diagonale 135 (Long. : 1,93 m)	67	0,8	2	4	6	6
9	501125	Plancher bac 135	366	12,5	1	1	2	2
<b>Pièces spécifiques version base pliante</b>								
7	501055	Lisse 135	80	1,3	5	5	9	9
8	501085	Diagonale 135 (Long. : 1,93 m)	67	0,8	1	3	5	5
9	501125	Plancher bac 135	366	12,5	1	1	2	2
10	501115	Base pliante 135	335	2,7	1	1	1	1

COMPOSITION

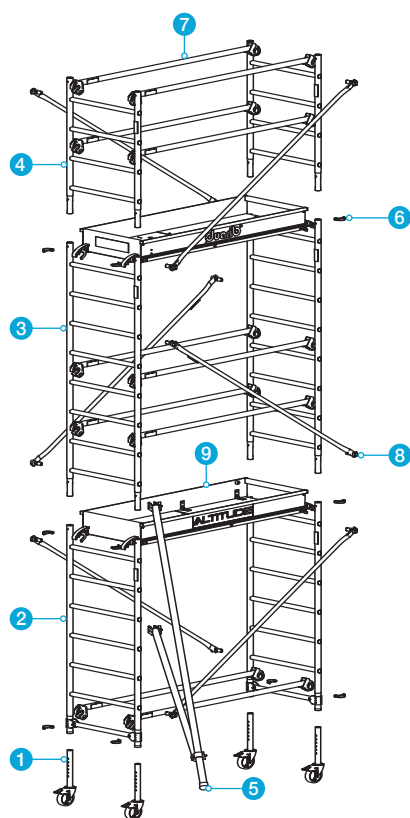
# AL 165

↑ H. travail maxi : 6,80 m

↔ Longueur : 1,65 m

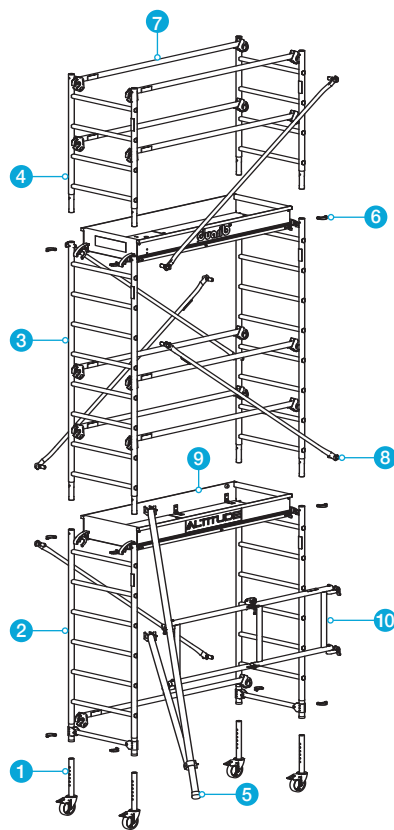
## AL165 VERSION STANDARD

Base fixe + lisses  
et sous-lisses et plancher bac



## AL165 VERSION BASE PLIANTE

Base pliante + lisses  
et sous-lisses et plancher bac



## AL165 VERSION GARDE-CORPS

Base fixe + garde-corps  
monoblocs et plancher bac

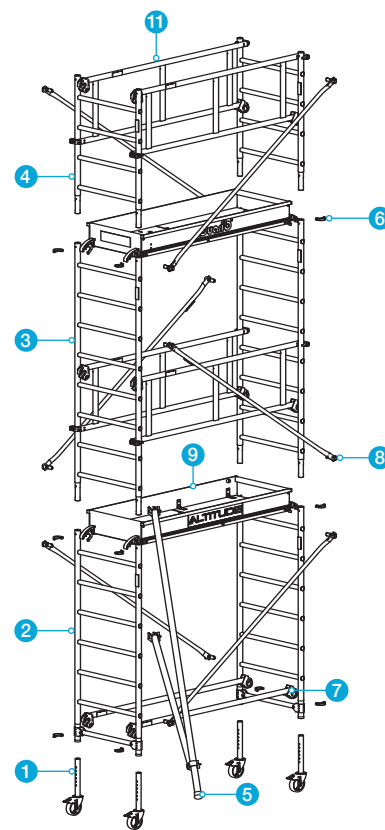


Schéma destiné au repérage des pièces.

## TARIFS DES MODÈLES

### AL165 - STANDARD (base fixe + lisses + plancher bac)

Code	Hauteur plancher (m)	Hauteur travail (m)	Nb de niveaux de plancher	Poids (Kg)	Prix € (HT)
503312	1,80	3,80	1	54	1 399
503313	2,80	4,80	1	59	1 520
503314	3,80	5,80	2	84	2 243
503315	4,80	6,80	2	88	2 375

↑ NF EN 1004\*  
↓

### AL165 - BASE PLIANTE (base pliante + lisses + plancher bac)

Code	Hauteur plancher (m)	Hauteur travail (m)	Nb de niveaux de plancher	Poids (Kg)	Prix € (HT)
503352	1,80	3,80	1	54	1 679
503353	2,80	4,80	1	60	1 800
503354	3,80	5,80	2	85	2 523
503355	4,80	6,80	2	89	2 655

↑ NF EN 1004\*  
↓

### AL165 - GARDE-CORPS MONOBLOC (base fixe + garde-corps + plancher bac)

Code	Hauteur plancher (m)	Hauteur travail (m)	Nb de niveaux de plancher	Poids (Kg)	Prix € (HT)
503322	1,80	3,80	1	55	1 557
503323	2,80	4,80	1	60	1 679
503324	3,80	5,80	2	86	2 560
503325	4,80	6,80	2	90	2 692

↑ NF EN 1004\*  
↓



\*Le champ d'application de la norme NF EN 1004 couvre les échafaudages roulants d'une hauteur de plancher allant de 2,50 m à 12 m pour une utilisation intérieure et d'une hauteur de plancher allant de 2,50 m à 8 m pour une utilisation extérieure. Nota : "à l'intérieur" signifie que l'échafaudage n'est pas exposé au vent.



- ✓ **Longueur : 1,65 m - Largeur : 0,62 m.**
- ✓ **Dimensions extérieures :**  
Longueur : 1,75 m Largeur : 0,72 m.
- ✓ **Échafaudage à Montage et Démontage en Sécurité par 1 opérateur.**
- ✓ Base fixe ou pliante.
- ✓ Plancher bac alu/bois, plinthes aluminium intégrées, une trappe, verrouillage sécurisé.
- ✓ Surface utile : 1,50 x 0,53 m.
- ✓ Charge maximum admissible sur un plancher : 157 kg.
- ✓ Stabilisateur unique pour toutes les hauteurs.
- ✓ Installation en dénivelés intégrée.
- ✓ Roues Ø 125 mm avec tige à trous réglables tous les 10 mm sur 150 mm.
- ✓ Diamètre des montants : 40 mm.

## PIÈCES DÉTACHÉES AL165

			Hauteur plancher (m)					
			1,80	2,80	3,80	4,80		
Rep	Code	Désignation	Prix € (HT)	Poids (Kg)	Quantités			
<b>Pièces communes aux 3 versions</b>								
1	501001	Roue Ø 125 mm, réglable sur 150 mm, charge maxi 180 kg	80	1,7	4	4	4	4
2	501016	Échelle de base (1,76 m x 0,62 m)	200	3,5	2	2	2	2
3	501025	Échelle 8 barreaux (2 m x 0,62 m)	176	3,6	0	1	2	3
4	501035	Échelle 4 barreaux (1 m x 0,62 m)	115	1,9	2	2	2	2
5	501053	Stabilisateur 135 - 165	181	2,9	4	4	4	4
6	46.059	Goupille clips sécurité (voir p.79 - C257010)	-	0,05	8	10	12	14
<b>Pièces spécifiques version standard</b>								
7	501060	Lisse 165	86	1,4	6	6	10	10
8	501090	Diagonale 165 (Long. : 2,12 m)	74	0,9	2	4	6	6
9	501130	Plancher bac 165	398	14,1	1	1	2	2
<b>Pièces spécifiques version base pliante</b>								
7	501060	Lisse 165	86	1,4	5	5	9	9
8	501090	Diagonale 165 (Long. : 2,12 m)	74	0,9	1	3	5	5
9	501130	Plancher bac 165	398	14,1	1	1	2	2
10	501120	Base pliante 165	356	2,9	1	1	1	1
<b>Pièces spécifiques version garde-corps monobloc</b>								
7	501060	Lisse 165	86	1,4	2	2	2	2
8	501090	Diagonale 165 (Long. : 2,12 m)	74	0,9	2	4	6	6
9	501130	Plancher bac 165	398	14,1	1	1	2	2
11	501230	Garde-corps monobloc 165	308	3,2	2	2	4	4

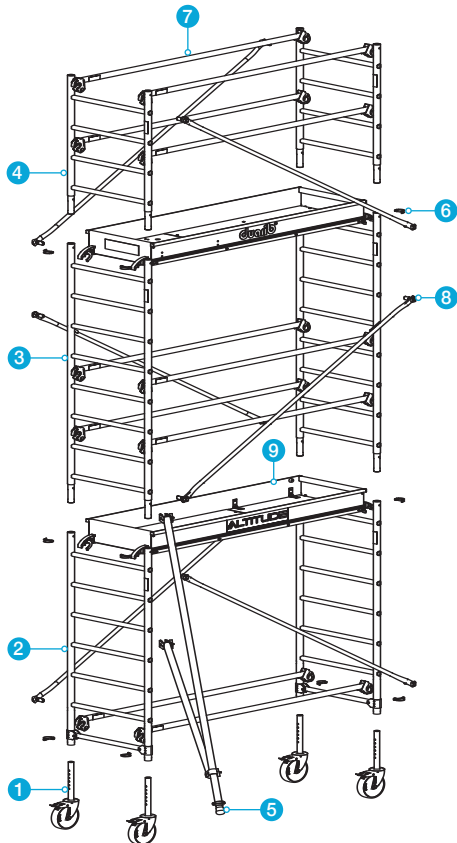
# AL 205

↑ H. travail maxi : 9,90 m

↔ Longueur : 2,05 m

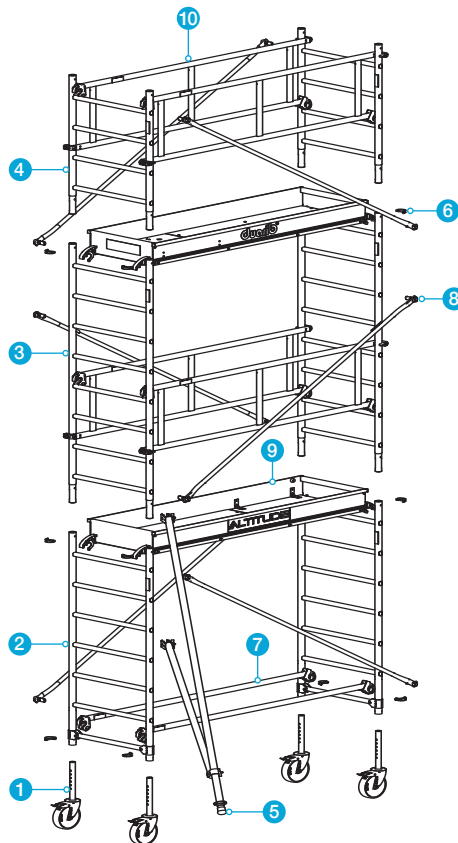
## AL205 VERSION STANDARD

Base fixe + lisses  
et sous-lisses et plancher bac



## AL205 VERSION GARDE-CORPS

Base fixe + garde-corps  
monoblocs et plancher bac



## AL205 VERSION PLANCHER MODULAIRE

Base fixe + lisses et sous-lisses  
et plancher modulaire

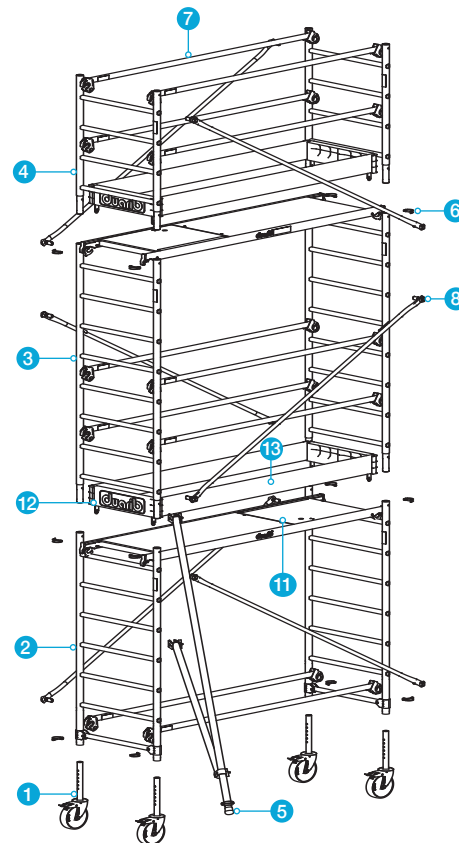


Schéma destiné au repérage des pièces.

## TARIFS DES MODÈLES

### AL205 - STANDARD (base fixe + lisses + plancher bac)

Code	Hauteur plancher (m)	Hauteur travail (m)	Nb de niveaux de plancher	Poids (Kg)	Prix € (HT)
503712	1,90	3,90	1	71	1 515
503713	2,90	4,90	1	78	1 652
503714	3,90	5,90	2	108	2 439
503715	4,90	6,90	2	113	2 623
503716	5,90	7,90	2	120	2 813
503717	6,90	8,90	3	149	3 574
503718	7,90	9,90	3	156	3 764

NF EN 1004\*

### AL205 - GARDE-CORPS MONOBLOC (base fixe + garde-corps + plancher bac)

Code	Hauteur plancher (m)	Hauteur travail (m)	Nb de niveaux de plancher	Poids (Kg)	Prix € (HT)
503722	1,90	3,90	1	72	1 673
503723	2,90	4,90	1	79	1 811
503724	3,90	5,90	2	110	2 755
503725	4,90	6,90	2	115	2 940
503726	5,90	7,90	2	122	3 130
503727	6,90	8,90	3	151	4 049
503728	7,90	9,90	3	158	4 239

NF EN 1004\*

### AL205 - PLANCHER MODULAIRE (base fixe + lisses + plancher modulaire)

Code	Hauteur plancher (m)	Hauteur travail (m)	Nb de niveaux de plancher	Poids (Kg)	Prix € (HT)
503732	1,90	3,90	1	74	1 515
503733	2,90	4,90	1	81	1 652
503734	3,90	5,90	2	115	2 439
503735	4,90	6,90	2	120	2 623
503736	5,90	7,90	2	127	2 813
503737	6,90	8,90	3	159	3 574
503738	7,90	9,90	3	165	3 764

NF EN 1004\*



\* Le champ d'application de la norme NF EN 1004 couvre les échafaudages roulants d'une hauteur de plancher allant de 2,50 m à 12 m pour une utilisation intérieure et d'une hauteur de plancher allant de 2,50 m à 8 m pour une utilisation extérieure. Nota : "à l'intérieur" signifie que l'échafaudage n'est pas exposé au vent.

- ✓ **Longueur : 2,05 m - Largeur : 0,69 m.**
- ✓ **Dimensions extérieures :**  
Longueur : 2,15 m Largeur : 0,79 m.
- ✓ **Échafaudage à Montage et Démontage en Sécurité par 1 opérateur.**
- ✓ Base fixe.
- ✓ Plancher bac alu/bois, plinthes aluminium intégrées, une trappe, verrouillage sécurité.
- ✓ Plancher modulaire alu/bois, plinthes bois et composite amovibles, une trappe, verrouillage sécurité.
- ✓ Surface utile : 1,90 x 0,56 m.
- ✓ Charge maximum admissible sur un plancher : 209 kg.
- ✓ Stabilisateur unique pour toutes les hauteurs.
- ✓ Installation en dénivelés intégrée.
- ✓ Roues Ø 200 mm avec tige à trous réglables tous les 10 mm sur 150 mm.
- ✓ Diamètre des montants : 45 mm.

## PIÈCES DÉTACHÉES AL205

					Hauteur plancher (m)							
					1,90	2,90	3,90	4,90	5,90	6,90	7,90	
Rep	Code	Désignation	Prix € (HT)	Poids (Kg)	Quantités							
<b>Pièces communes aux 3 versions</b>												
1	501010	Roue Ø 200 mm, réglable sur 150 mm, charge maxi 300 kg	133	3,0	4	4	4	4	4	4	4	
2	501022	Échelle de base (1,76 m x 0,69 m)	228	4,8	2	2	2	2	2	2	2	
3	501030	Échelle 8 barreaux (2 m x 0,69 m)	201	4,7	0	1	2	3	4	5	6	
4	501040	Échelle 4 barreaux (1 m x 0,69 m)	133	2,4	2	2	2	2	2	2	2	
5	501054	Stabilisateur 205 - 255 - 300	190	3,8	4	4	4	4	4	4	4	
6	46.059	Goupille clips sécurité (voir p.79 - C257010)	-	0,05	8	10	12	14	16	18	20	
<b>Pièces spécifiques version standard</b>												
7	501070	Lisse 205	91	1,6	6	6	10	10	10	14	14	
8	501101	Diagonale 205 (Long. : 2,45 m)	79	1,0	2	4	6	6	8	8	10	
9	501140	Plancher bac 205	508	17,5	1	1	2	2	2	3	3	
<b>Pièces spécifiques version garde-corps monobloc</b>												
7	501070	Lisse 205	91	1,6	2	2	2	2	2	2	2	
8	501101	Diagonale 205 (Long. : 2,45 m)	79	1,0	2	4	6	6	8	8	10	
9	501140	Plancher bac 205	508	17,5	1	1	2	2	2	3	3	
10	501240	Garde-corps monobloc 205	318	3,6	2	2	4	4	4	6	6	
<b>Pièces spécifiques version plancher modulaire</b>												
7	501070	Lisse 205	91	1,6	6	6	10	10	10	14	14	
8	501101	Diagonale 205 (Long. : 2,45 m)	79	1,0	2	4	6	6	8	8	10	
11	501170	Plancher modulaire 205	399	12,5	1	1	2	2	2	3	3	
12	501185	Plinthe d'extrémité	38	1,0	2	2	4	4	4	6	6	
13	501315	Plinthe latérale 205	48	3,1	2	2	4	4	4	6	6	

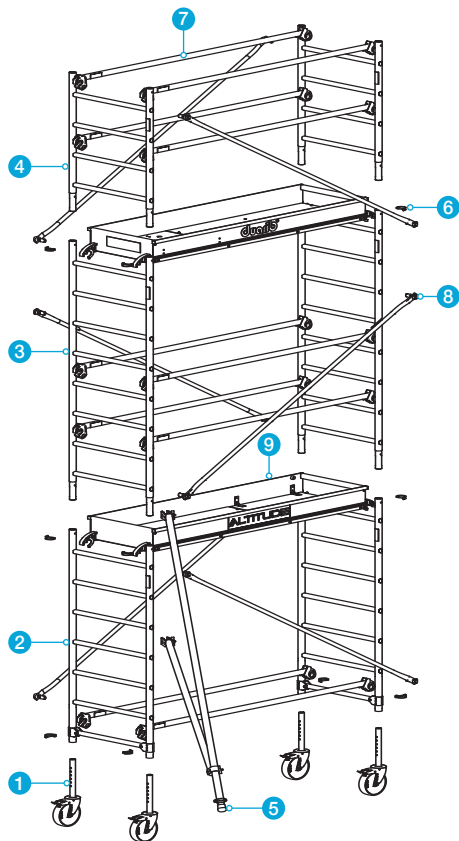
# AL 255

↑ H. travail maxi : 9,90 m

↔ Longueur : 2,54 m

## AL255 VERSION STANDARD

Base fixe + lisses  
et sous-lisses et plancher bac



## AL255 VERSION GARDE-CORPS

Base fixe + garde-corps  
monoblocs et plancher bac

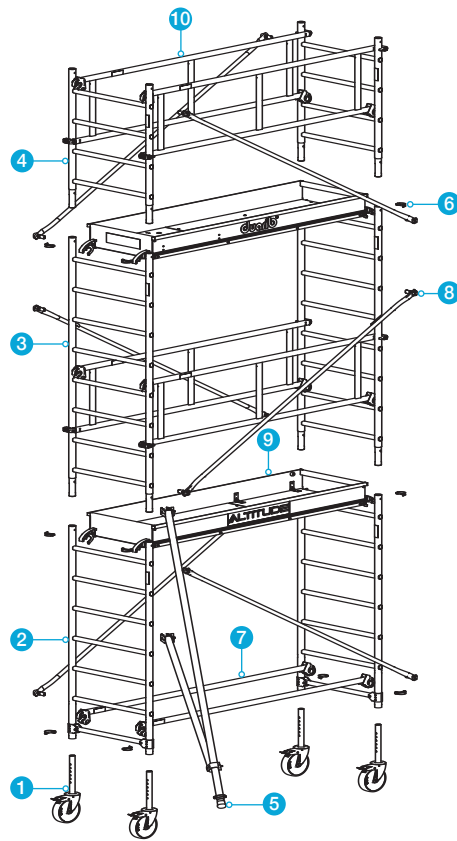


Schéma destiné au repérage des pièces.

## TARIFS DES MODÈLES

### AL255 - STANDARD (base fixe + lisses + plancher bac)

Code	Hauteur plancher (m)	Hauteur travail (m)	Nb de niveaux de plancher	Poids (Kg)	Prix € (HT)
503812	1,90	3,90	1	78	1 869
503813	2,90	4,90	1	85	2 001
503814	3,90	5,90	2	122	2 740
503815	4,90	6,90	2	126	3 035
503816	5,90	7,90	2	134	3 310
503817	6,90	8,90	3	168	4 006
503818	7,90	9,90	3	175	4 286

NF EN 1004\*

### AL255 - GARDE-CORPS MONOBLOC (base fixe + garde-corps + plancher bac)

Code	Hauteur plancher (m)	Hauteur travail (m)	Nb de niveaux de plancher	Poids (Kg)	Prix € (HT)
503822	1,90	3,90	1	81	2 133
503823	2,90	4,90	1	88	2 264
503824	3,90	5,90	2	127	3 267
503825	4,90	6,90	2	132	3 563
503826	5,90	7,90	2	140	3 837
503827	6,90	8,90	3	176	4 798
503828	7,90	9,90	3	184	5 078

NF EN 1004\*



\* Le champ d'application de la norme NF EN 1004 couvre les échafaudages roulants d'une hauteur de plancher allant de 2,50 m à 12 m pour une utilisation intérieure et d'une hauteur de plancher allant de 2,50 m à 8 m pour une utilisation extérieure. Nota : "à l'intérieur" signifie que l'échafaudage n'est pas exposé au vent.

- ✔ Longueur : 2,54 m - Largeur : 0,69 m.
- ✔ Dimensions extérieures :  
Longueur : 2,64 m Largeur : 0,79 m.
- ✔ Échafaudage à Montage et Démontage en Sécurité par 1 opérateur.
- ✔ Base fixe.
- ✔ Plancher bac alu/bois, plinthes aluminium intégrées, une trappe, verrouillage sécurité.
- ✔ Surface utile : 2,39 x 0,56 m.
- ✔ Charge maximum admissible sur un plancher : 265 kg.
- ✔ Stabilisateur unique pour toutes les hauteurs.
- ✔ Installation en dénivelés intégrée.
- ✔ Roues Ø 200 mm avec tige à trous réglables tous les 10 mm sur 150 mm.
- ✔ Diamètre des montants : 45 mm.



## PIÈCES DÉTACHÉES AL255

Hauteur plancher (m) 1,90 2,90 3,90 4,90 5,90 6,90 7,90

Rep	Code	Désignation	Prix € (HT)	Poids (Kg)	Quantités						
<b>Pièces communes aux 2 versions</b>											
1	501010	Roue Ø 200 mm, réglable sur 150 mm, charge maxi 300 kg	133	3,0	4	4	4	4	4	4	4
2	501022	Échelle de base (1,76 m x 0,69 m)	228	4,8	2	2	2	2	2	2	2
3	501030	Échelle 8 barreaux (2 m x 0,69 m)	201	4,7	0	1	2	3	4	5	6
4	501040	Échelle 4 barreaux (1 m x 0,69 m)	133	2,4	2	2	2	2	2	2	2
5	501054	Stabilisateur 205 - 255 - 300	190	3,8	4	4	4	4	4	4	4
6	46.059	Goupille clips sécurité (voir p.79 - C257010)	-	0,05	8	10	12	14	16	18	20

### Pièces spécifiques version standard

7	501075	Lisse 255	103	2,0	6	6	10	10	10	14	14
8	501106	Diagonale 255 (Long. : 2,88 m)	98	1,4	2	4	6	6	8	8	10
9	501145	Plancher bac 255	635	20,7	1	1	2	2	2	3	3

### Pièces spécifiques version garde-corps monobloc

7	501075	Lisse 255	103	2,0	2	2	2	2	2	2	2
8	501106	Diagonale 255 (Long. : 2,88 m)	98	1,4	2	4	6	6	8	8	10
9	501145	Plancher bac 255	635	20,7	1	1	2	2	2	3	3
10	501245	Garde-corps monobloc 255	440	5,4	2	2	4	4	4	6	6

# AL 300

↑ H. travail maxi : 9,90 m

↔ Longueur : 2,95 m

## AL300 VERSION STANDARD

Base fixe + lisses  
et sous-lisses et plancher bac

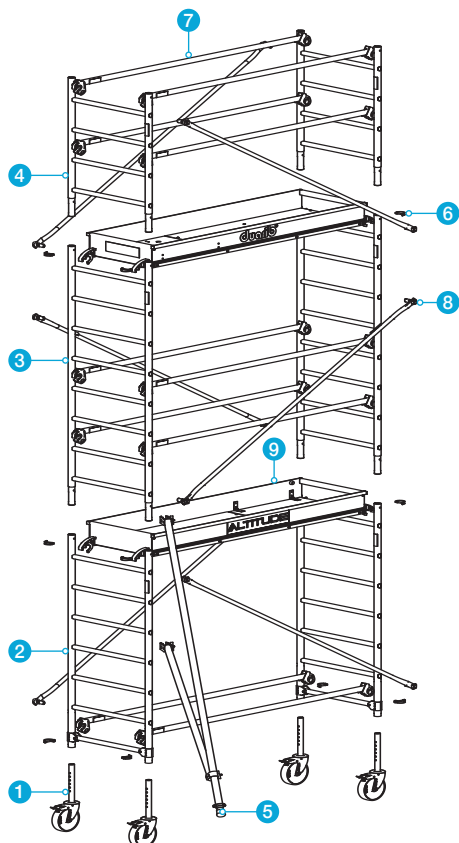


Schéma destiné au repérage des pièces.

- ✓ Longueur : 2,95 m - Largeur : 0,69 m.
- ✓ Dimensions extérieures :  
Longueur : 3,05 m Largeur : 0,79 m.
- ✓ Échafaudage à Montage et Démontage en Sécurité par 1 opérateur.
- ✓ Base fixe.
- ✓ Plancher bac alu/bois, plinthes aluminium intégrées, une trappe, verrouillage sécurisé.
- ✓ Surface utile : 2,80 x 0,56 m.
- ✓ Charge maximum admissible sur un plancher : 308 kg.
- ✓ Stabilisateur unique pour toutes les hauteurs.
- ✓ Installation en dénivelés intégrée.
- ✓ Roues Ø 200 mm avec tige à trous réglables tous les 10 mm sur 150 mm.
- ✓ Diamètre des montants : 45 mm

## TARIFS DES MODÈLES

### AL300 - STANDARD (base fixe + lisses + plancher bac)

Code	Hauteur plancher (m)	Hauteur travail (m)	Nb de niveaux de plancher	Poids (Kg)	Prix € (HT)
503912	1,90	3,90	1	86	1 953
503913	2,90	4,90	1	94	2 117
503914	3,90	5,90	2	137	3 014
503915	4,90	6,90	2	142	3 273
503916	5,90	7,90	2	150	3 547
503917	6,90	8,90	3	190	4 402
503918	7,90	9,90	3	198	4 576

NF EN 1004\*

\* Le champ d'application de la norme NF EN 1004 couvre les échafaudages roulants d'une hauteur de plancher allant de 2,50 m à 12 m pour une utilisation intérieure et d'une hauteur de plancher allant de 2,50 m à 8 m pour une utilisation extérieure. Nota : "à l'intérieur" signifie que l'échafaudage n'est pas exposé au vent.

## PIÈCES DÉTACHÉES AL300

Rep	Code	Désignation	Prix € (HT)	Poids (Kg)	Hauteur plancher (m)						
					1,90	2,90	3,90	4,90	5,90	6,90	7,90
1	501010	Roue Ø 200 mm, réglable sur 150 mm, charge maxi 300 kg	133	3,0	4	4	4	4	4	4	4
2	501022	Échelle de base (1,76 m x 0,69 m)	228	4,8	2	2	2	2	2	2	2
3	501030	Échelle 8 barreaux (2 m x 0,69 m)	201	4,7	0	1	2	3	4	5	6
4	501040	Échelle 4 barreaux (1 m x 0,69 m)	133	2,4	2	2	2	2	2	2	2
5	501054	Stabilisateur 205 - 255 - 300	190	3,8	4	4	4	4	4	4	4
6	46.059	Goupille clips sécurité (voir p.79 - C257010)	-	0,05	8	10	12	14	16	18	20
7	501080	Lisse 300	110	2,9	6	6	10	10	10	14	14
8	501110	Diagonale 300 (Long. : 3,25 m)	105	1,6	2	4	6	6	8	8	10
9	501150	Plancher bac 300	689	23,8	1	1	2	2	2	3	3

COMPOSITION



## SPÉCIAL INTÉRIEUR ET PETITS ESPACES



Un gabarit adapté aux espaces restreints

Dimensions hors tout :  
**Largeur**  
0,59 m  
**Longueur**  
1,55 m



Se glisse aisément dans les portes de largeur de 0,63 m.



S'installe dans les escaliers étroits.

Libère la circulation dans les passages plus larges.

## UNE MISE EN ŒUVRE RAPIDE ET SANS EFFORT

**Base horizontale monobloc avec verrouillage automatique.**



**Pas de diagonales :** le contreventement est assuré par les garde-corps.



BREVET DUARIB



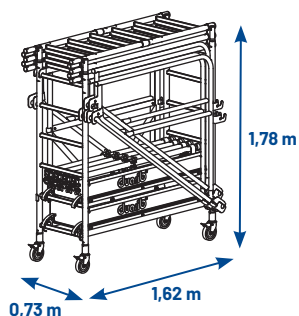
**Stabilisateur unique** pour toutes les hauteurs.

## ULTRA FONCTIONNEL



BREVET DUARIB

**Accès au plancher facilité pour les petites hauteurs :** le corps de base est équipé d'une lisse **rabattable**.



**Stockage et transport aisés en position chariot.**

Encombrement réduit, même pour les plus grandes hauteurs.



**Roue Ø 125 mm.**

Tige à trous réglable tous les 30 mm sur 360 mm. Bandage souple pour un meilleur confort de roulage.



- ✓ Longueur : 1,44 m - Largeur : 0,52 m.
- ✓ Dimensions extérieures : Longueur : 1,55 m - Largeur : 0,59 m.
- ✓ Échafaudage à Montage et Démontage en Sécurité par 1 opérateur.
- ✓ Plancher alu/bois, plinthes aluminium intégrées, une trappe, sécurité anti-soulèvement.
- ✓ Surface utile : 1,30 x 0,42 m.
- ✓ Charge maximum admissible sur un plancher : 150 kg.
- ✓ Stabilisateur unique pour toutes les hauteurs.
- ✓ Installation en dénivelés intégrée.
- ✓ Roues Ø 125 mm avec tige à trous réglables tous les 30 mm sur 360 mm.
- ✓ Diamètre des montants : 45 mm.



Docker Mini  
Haut. travail 4,10 m

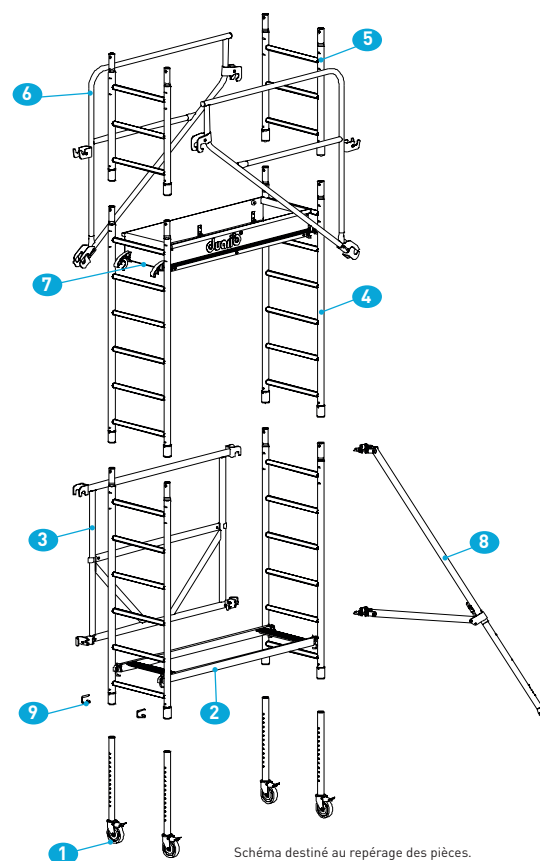


Schéma destiné au repérage des pièces.

## TARIFS DES MODÈLES

Code	Désignation	Hauteur plancher (m)	Hauteur travail (m)	Nb de niveaux de plancher	Poids (Kg)	Prix € (HT)
150.200 M	Docker Mini	0,60	2,60	1	44	1 225
150.200	Docker Mini	0,60	2,60	1	59	1 645
150.201	Docker Mini	1,30	3,30	1	70	2 125
150.202	Docker Mini	2,10	4,10	1	74	2 305
150.203	Docker Mini	2,80	4,80	1	79	2 465
150.204	Docker Mini	3,60	5,60	2	103	3 230
150.205	Docker Mini	4,30	6,30	2	107	3 365

## PIÈCES DÉTACHÉES

Rep	Code	Désignation	Prix € (HT)	Poids (Kg)	Hauteur plancher (m)						
					0,60 M	0,60	1,30	2,10	2,80	3,60	4,30
1	150.100	Roue Ø 125 mm, réglable sur 360 mm, charge maxi 150 kg	94	3,0	4	4	4	4	4	4	4
2	150.101	Corps de base horizontal	160	2,8	0	1	1	1	1	1	1
3	150.102	Corps de base vertical	327	4,2	1	1	1	1	1	1	1
4	150.103	Échelle 6 barreaux (1,50 x 0,52 m)	350	4,2	2	2	2	3	4	5	6
5	150.104	Échelle 3 barreaux (0,75 x 0,52 m)	246	2,4	0	0	2	2	2	2	2
	150.105	Diagonale dénivelé	46	0,9	0	0	2	2	2	2	2
6	150.106	Garde-corps EXMDS	295	4,2	0	1	2	2	2	4	4
7	150.108	Plancher alu/bois 1 trappe	325	11,3	1	1	1	1	1	2	2
8	150.109	Stabilisateur	238	3,8	2	4	4	4	4	4	4
9	150.110	Goupille queue de cochon pour tube Ø 50 mm (lot de 12 - voir p.79)	-	0,1	4	4	8	10	12	14	16

COMPOSITION

## SUPPLÉMENT PIÈCE DÉTACHÉE

Code	Désignation	Poids (Kg)	Prix € (HT)
150.112	Kit de grutage : 4 manilles et visserie	3,3	305

\* Hors dimension plancher : largeur inférieure à 0,60 m.

↑ H. travail maxi : 4,00 m

↔ Longueur : 1,54 m

- ✓ Aluminium anodisé.
- ✓ Longueur : 1,50 m - Largeur : 0,80 m.
- ✓ Dimensions extérieures : Longueur : 1,55 m - Largeur : 0,92 m.
- ✓ Télescopique : 7 réglages de la hauteur de 2,33 m à 4 m.
- ✓ S'installe facilement en version podium dans des lieux dotés de plafonds inférieurs à 3 m.
- ✓ Échafaudage à montage et démontage en sécurité depuis le sol.
- ✓ Plancher aluminium, trappe d'accès et plinthes aluminium.
- ✓ Surface utile : 1,40 X 0,60 m.
- ✓ Charge maximum admissible sur le plancher : 150 kg.
- ✓ Stabilisateurs intégrés, réglage millimétrique, 3 positions de stabilisation et 1 position de stockage.
- ✓ Roues à frein Ø 100 mm.
- ✓ Diamètre des montants : mini 44 mm à maxi 68 mm.



H. Travail 4.00 m



**Des dimensions pliées réduites au maximum.**

(H. 1.10 m - Larg. 0.80 m - Ep. 0.45 m)

**Stockage et transport ultra facilités.**

Occupe très peu de place dans un utilitaire léger.



**Structure, plancher et plinthes acheminés ensemble sur le chantier.**

Pas de pièces détachées.



**Installation express par un seul opérateur.**

Sans effort et nécessitant peu d'espace.



**Montage en sécurité depuis le sol.**

Lisses et sous-lisses intégrées à la structure.

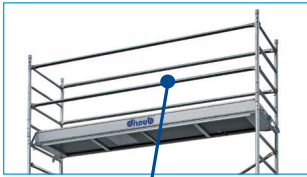
## TARIF DU MODÈLE

Code	Désignation	Gencod	Hauteur plancher (m)	Hauteur travail (m)	Nb de niveaux de plancher	Poids (Kg)	Prix € (HT)
30100600	TELETOWER	5060212730428	0,33 à 2	2,33 à 4	1	58	1 820

TELETOWER garanti 24 mois.

# DOCKER 85 / DOCKER 150

## Deux versions de série



Lisses / sous-lisses



Garde-corps monoblocs EXM

## MONTAGE SIMPLIFIÉ

Gain maximum au montage grâce aux goupilles imperdables.



Base verrouillée automatiquement sur les échelles de base.



Verrous gravitaires

## SÉCURITÉ ET EFFICACITÉ AU MONTAGE ET AU DÉMONTAGE

Diagonales et lisses avec fixation DECLIC : verrouillage et déverrouillage faciles, à distance.



Grâce au système de fixation Décllic, les diagonales et les lisses du Docker2 se verrouillent automatiquement.



Garde-corps monoblocs EXM installés depuis le niveau inférieur.

Grâce à des crochets ingénieux et à une tige de montage intégrée.



✓ Système de fixation Décllic



Risque de chute maîtrisé : plancher aluminium/bois ALTO à double trappe :

En parfaite sécurité à l'intérieur des trappes, les opérateurs montent le plancher et les garde-corps latéraux.

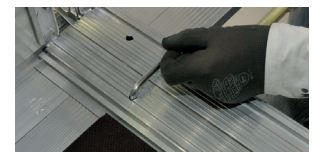


## INSTALLATION EN DÉNIVELÉS INTÉGRÉE



Montage très simple et sans ajout d'accessoires optionnels par décalage des échelles vers le bas.

## DOCKER 150, VASTE SURFACE DE TRAVAIL À TOUS LES NIVEAUX - LARG. 1,50 M.



✓ Fixation des 2 planchers par crochets imperdables.

# DOCKER2 85 VERSION LISSES

↑ H. travail maxi : 13,90 m

↔ Longueurs : 2,05 / 2,54 / 2,95 m

↳ Largeur : 0,85 m

- ✓ Largeur 0,85 m - 3 Longueurs 2,05 m - 2,54 m - 2,95 m
- ✓ Dimensions extérieures : Largeur 0,96 m - 3 Longueurs 2,17 m - 2,66 m - 3,07 m
- ✓ Échafaudage à Montage et Démontage en Sécurité par 1 opérateur.
- ✓ Diamètre des montants : 45 mm

## TARIFS DES MODÈLES D85 - 2,05 M

Équipé du plancher Alto alu/bois double trappe à plinthes intégrées - surface utile du plancher : 1,95 x 0,60 m  
Charge maximum admissible sur un plancher : 232 kg

Code	Désignation	Hauteur plancher (m)	Hauteur travail (m)	Nb de niveaux de plancher (1 plancher + 4 lisses Déclic)	Poids (Kg)	Prix € (HT)
205302	D 85 - Lg 2,05	1,90	3,90	1	92	2 971
205303	D 85 - Lg 2,05	2,90	4,90	1	101	3 313
205304	D 85 - Lg 2,05	3,90	5,90	2	134	4 170
205305	D 85 - Lg 2,05	4,90	6,90	2	143	4 547
205306	D 85 - Lg 2,05	5,90	7,90	2	150	4 776
205307	D 85 - Lg 2,05	6,90	8,90	3	185	5 769
205308	D 85 - Lg 2,05	7,90	9,90	3	204	6 712
205309	D 85 - Lg 2,05	8,90	10,90	3	213	7 169
205310	D 85 - Lg 2,05	9,90	11,90	4	246	8 054
205311	D 85 - Lg 2,05	10,90	12,90	4	255	8 397
205312	D 85 - Lg 2,05	11,90	13,90	4	262	8 683

NF EN 1004\*

## TARIFS DES MODÈLES D85 - 2,54 M

Équipé du plancher Alto alu/bois double trappe à plinthes intégrées - surface utile du plancher : 2,44 x 0,60 m  
Charge maximum admissible sur un plancher : 292 kg

Code	Désignation	Hauteur plancher (m)	Hauteur travail (m)	Nb de niveaux de plancher (1 plancher + 4 lisses Déclic)	Poids (Kg)	Prix € (HT)
254302	D 85 - Lg 2,54	1,90	3,90	1	99	3 085
254303	D 85 - Lg 2,54	2,90	4,90	1	110	3 484
254304	D 85 - Lg 2,54	3,90	5,90	2	147	4 455
254305	D 85 - Lg 2,54	4,90	6,90	2	159	4 855
254306	D 85 - Lg 2,54	5,90	7,90	2	165	5 113
254307	D 85 - Lg 2,54	6,90	8,90	3	207	6 168
254308	D 85 - Lg 2,54	7,90	9,90	3	226	7 312
254309	D 85 - Lg 2,54	8,90	10,90	3	237	7 654
254310	D 85 - Lg 2,54	9,90	11,90	4	274	8 625
254311	D 85 - Lg 2,54	10,90	12,90	4	286	9 025
254312	D 85 - Lg 2,54	11,90	13,90	4	292	9 253

NF EN 1004\*

## TARIFS DES MODÈLES D85 - 2,95 M

Équipé du plancher Alto alu/bois double trappe à plinthes intégrées - surface utile du plancher : 2,85 x 0,60 m  
Charge maximum admissible sur un plancher : 340 kg

Code	Désignation	Hauteur plancher (m)	Hauteur travail (m)	Nb de niveaux de plancher (1 plancher + 4 lisses Déclic)	Poids (Kg)	Prix € (HT)
295302	D 85 - Lg 2,95	1,90	3,90	1	106	3 291
295303	D 85 - Lg 2,95	2,90	4,90	1	118	3 712
295304	D 85 - Lg 2,95	3,90	5,90	2	162	4 832
295305	D 85 - Lg 2,95	4,90	6,90	2	174	5 255
295306	D 85 - Lg 2,95	5,90	7,90	2	180	5 483
295307	D 85 - Lg 2,95	6,90	8,90	3	229	6 798
295308	D 85 - Lg 2,95	7,90	9,90	3	248	7 768
295309	D 85 - Lg 2,95	8,90	10,90	3	260	8 283
295310	D 85 - Lg 2,95	9,90	11,90	4	303	9 226
295311	D 85 - Lg 2,95	10,90	12,90	4	315	9 824
295312	D 85 - Lg 2,95	11,90	13,90	4	322	10 110

NF EN 1004\*

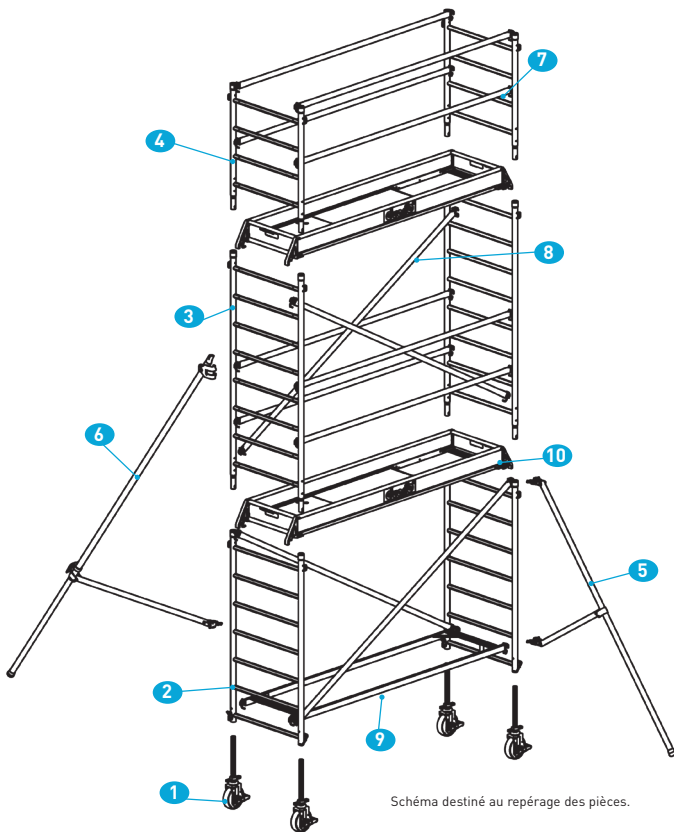
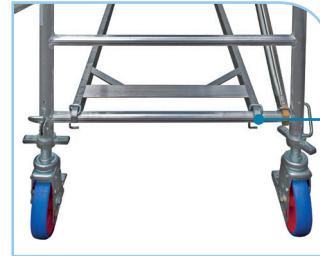


Schéma destiné au repérage des pièces.



Verrou gravitaire

Base verrouillée automatiquement sur les échelles de base



De solides roues axées qui assurent une longévité supérieure aux échelles de base. Charge d'utilisation 700 kg.

Atouts valables sur tous les Dockers 85 & 150

## PIÈCES DÉTACHÉES DOCKER 85

Rep	Code	Désignation	Prix € (HT)	Poids (Kg)	Hauteur plancher (m)										
					1,9	2,9	3,9	4,9	5,9	6,9	7,9	8,9	9,9	10,9	11,9
<b>Pièces communes aux 3 longueurs</b>															
1	200.103	Roue Ø 200 mm, tige à vis réglable sur 200 mm, charge maxi 700 kg	248	6,0	4	4	4	4	4	4	4	4	4	4	
2	18.518	Échelle de base (7 barreaux)	515	6,3	2	2	2	2	2	2	2	2	2	2	
3	18.502	Échelle 2,00 m (8 barreaux)	461	6,7	•	1	2	3	4	5	6	7	8	9	
4	18.500	Échelle 1,00 m (4 barreaux)	247	3,7	2	2	2	2	2	2	2	2	2	2	
5	200.201	Stabilisateur DS1	218	3,8	4	4	4	4	4	4	•	•	•	•	
6	200.202	Stabilisateur DS2	438	6,9	•	•	•	•	•	•	4	4	4	4	
<b>Pièces spécifiques D85 - longueur 2,05 m</b>															
7	18.504	Lisse <b>Déclis</b> longueur 2,05 m (crochet rouge)	90	1,2	4	4	8	8	8	12	12	12	16	16	
8	18.505	Diagonale <b>Déclis</b> pour longueur 2,05 m (crochet bleu)	103	1,4	2	4	4	6	6	8	8	10	10	12	
9	18.515	Corps de base 2,05 m	239	4,0	1	1	1	1	1	1	1	1	1	1	
10	205.201	Plancher <b>Alto</b> alu/bois - longueur 2,05 m	813	21,2	1	1	2	2	2	3	3	3	4	4	
<b>Pièces spécifiques D85 - longueur 2,54 m</b>															
7	18.505	Lisse <b>Déclis</b> longueur 2,54 m (crochet bleu)	103	1,4	4	4	8	8	8	12	12	12	16	16	
8	18.506	Diagonale <b>Déclis</b> pour longueur 2,54 m (crochet jaune)	108	2,4	2	4	4	6	6	8	8	10	10	12	
9	18.516	Corps de base 2,54 m	263	4,6	1	1	1	1	1	1	1	1	1	1	
10	254.201	Plancher <b>Alto</b> alu/bois - longueur 2,54 m	840	24,8	1	1	2	2	2	3	3	3	4	4	
<b>Pièces spécifiques D85 - longueur 2,95 m</b>															
7	18.506	Lisse <b>Déclis</b> longueur 2,95 m (crochet jaune)	108	2,4	4	4	8	8	8	12	12	12	16	16	
8	18.507	Diagonale <b>Déclis</b> pour longueur 2,95 m (crochet vert)	111	2,6	2	4	4	6	6	8	8	10	10	12	
9	18.517	Corps de base 2,95 m	270	5,1	1	1	1	1	1	1	1	1	1	1	
10	295.201	Plancher <b>Alto</b> alu/bois - longueur 2,95 m	855	27,4	1	1	2	2	2	3	3	3	4	4	

COMPOSITION

## SUPPLÉMENT PIÈCES DÉTACHÉES

Code	Désignation	Poids (Kg)	Prix € (HT)
200.210	Kit de grutage : 2 barres de grutage et visserie	10,6	642
18.543	Kit 2 échelles 0,50 m - D85 - Garde-corps d'extrémité	3,6	226



\* Le champ d'application de la norme NF EN 1004 couvre les échafaudages roulants d'une hauteur de plancher allant de 2,50 m à 12 m pour une utilisation intérieure et d'une hauteur de plancher allant de 2,50 m à 8 m pour une utilisation extérieure. Nota : "à l'intérieur" signifie que l'échafaudage n'est pas exposé au vent.

# DOCKER2 85 GARDE-CORPS MONOBLOCS EXMDS

↑ H. travail maxi : 13,90 m

↔ Longueurs : 2,05 / 2,54 / 2,95 m

⟷ Largeur : 0,85 m

- ✓ Largeur 0,85 m - 3 Longueurs 2,05 m - 2,54 m - 2,95 m
- ✓ Dimensions extérieures : Largeur 0,96 m - 3 Longueurs 2,17 m - 2,66 m - 3,07 m
- ✓ Échafaudage à Montage et Démontage en Sécurité par 1 opérateur.
- ✓ Diamètre des montants : 45 mm

## TARIFS DES MODÈLES D85 - 2,05 M

Équipé du plancher Alto alu/bois double trappe à plinthes intégrées - surface utile du plancher : 1,95 X 0,60 m  
Charge maximum admissible sur un plancher : 232 kg

Code	Désignation	Hauteur plancher (m)	Hauteur travail (m)	Nb de niveaux de plancher (1 plancher + 2 garde-corps EXMDS)	Poids (Kg)	Prix € (HT)
205502	D 85 - Lg 2,05	1,90	3,90	1	99	3 285
205503	D 85 - Lg 2,05	2,90	4,90	1	108	3 627
205504	D 85 - Lg 2,05	3,90	5,90	2	148	4 741
205505	D 85 - Lg 2,05	4,90	6,90	2	157	5 170
205506	D 85 - Lg 2,05	5,90	7,90	2	164	5 399
205507	D 85 - Lg 2,05	6,90	8,90	3	206	6 769
205508	D 85 - Lg 2,05	7,90	9,90	3	225	7 712
205509	D 85 - Lg 2,05	8,90	10,90	3	235	8 111
205510	D 85 - Lg 2,05	9,90	11,90	4	274	9 283
205511	D 85 - Lg 2,05	10,90	12,90	4	284	9 682
205512	D 85 - Lg 2,05	11,90	13,90	4	290	9 938

NF EN 1004\*

## TARIFS DES MODÈLES D85 - 2,54 M

Équipé du plancher Alto alu/bois double trappe à plinthes intégrées - surface utile du plancher : 2,44 x 0,60 m  
Charge maximum admissible sur un plancher : 292 kg

Code	Désignation	Hauteur plancher (m)	Hauteur travail (m)	Nb de niveaux de plancher (1 plancher + 2 garde-corps EXMDS)	Poids (Kg)	Prix € (HT)
254502	D 85 - Lg 2,54	1,90	3,90	1	106	3 399
254503	D 85 - Lg 2,54	2,90	4,90	1	118	3 810
254504	D 85 - Lg 2,54	3,90	5,90	2	162	5 055
254505	D 85 - Lg 2,54	4,90	6,90	2	174	5 473
254506	D 85 - Lg 2,54	5,90	7,90	2	180	5 684
254507	D 85 - Lg 2,54	6,90	8,90	3	230	7 112
254508	D 85 - Lg 2,54	7,90	9,90	3	249	8 141
254509	D 85 - Lg 2,54	8,90	10,90	3	260	8 453
254510	D 85 - Lg 2,54	9,90	11,90	4	305	9 767
254511	D 85 - Lg 2,54	10,90	12,90	4	316	10 167
254512	D 85 - Lg 2,54	11,90	13,90	4	323	10 539

NF EN 1004\*

## TARIFS DES MODÈLES D85 - 2,95 M

Équipé du plancher Alto alu/bois double trappe à plinthes intégrées - surface utile du plancher : 2,85 x 0,60 m  
Charge maximum admissible sur un plancher : 340 kg

Code	Désignation	Hauteur plancher (m)	Hauteur travail (m)	Nb de niveaux de plancher (1 plancher + 2 garde-corps EXMDS)	Poids (Kg)	Prix € (HT)
295502	D 85 - Lg 2,95	1,90	3,90	1	111	3 547
295503	D 85 - Lg 2,95	2,90	4,90	1	123	3 970
295504	D 85 - Lg 2,95	3,90	5,90	2	172	5 369
295505	D 85 - Lg 2,95	4,90	6,90	2	184	5 780
295506	D 85 - Lg 2,95	5,90	7,90	2	190	6 009
295507	D 85 - Lg 2,95	6,90	8,90	3	244	7 596
295508	D 85 - Lg 2,95	7,90	9,90	3	263	8 568
295509	D 85 - Lg 2,95	8,90	10,90	3	275	8 997
295510	D 85 - Lg 2,95	9,90	11,90	4	323	10 395
295511	D 85 - Lg 2,95	10,90	12,90	4	335	10 853
295512	D 85 - Lg 2,95	11,90	13,90	4	342	11 070

NF EN 1004\*

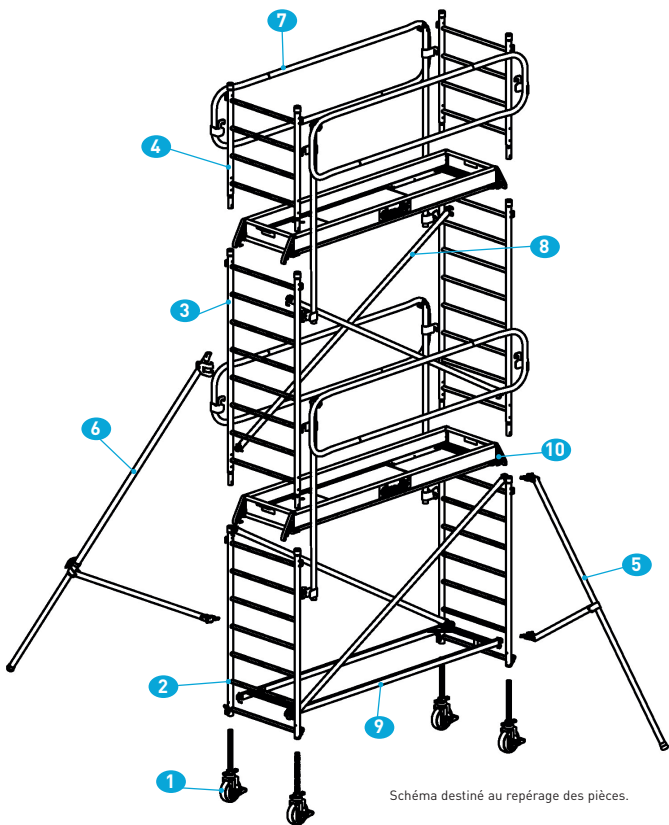


Schéma destiné au repérage des pièces.



**Installation en dénivelés intégrée**

Montage très simple et sans ajout d'accessoires optionnels par décalage, vers le bas, des échelles.



**Stabilisateurs fixés depuis le sol**

Stabilisateurs DS2, faciles à mettre en place : accrochage depuis le sol et réglage millimétrique.



Ajustement de la longueur du stabilisateur par commande à frein.

Atouts valables sur tous les Dockers 85 & 150

**PIÈCES DÉTACHÉES DOCKER 85**

Hauteur plancher (m) 1,9 2,9 3,9 4,9 5,9 6,9 7,9 8,9 9,9 10,9 11,9

Rep	Code	Désignation	Prix € (HT)	Poids (Kg)	Quantités																	
<b>Pièces communes aux 3 longueurs</b>																						
1	200.103	Roue Ø 200 mm, tige à vis réglable sur 200 mm, charge maxi 700 kg	248	6,0	4	4	4	4	4	4	4	4	4	4	4	4	4	4	4	4	4	
2	18.518	Échelle de base (7 barreaux)	515	6,3	2	2	2	2	2	2	2	2	2	2	2	2	2	2	2	2	2	
3	18.502	Échelle 2,00 m (8 barreaux)	461	6,7	•	1	2	3	4	5	6	7	8	9	10							
4	18.500	Échelle 1,00 m (4 barreaux)	247	3,7	2	2	2	2	2	2	2	2	2	2	2	2	2	2	2	2	2	
5	200.201	Stabilisateur DS1	218	3,8	4	4	4	4	4	4	•	•	•	•	•							
6	200.202	Stabilisateur DS2	438	6,9	•	•	•	•	•	•	•	4	4	4	4	4	4	4	4	4	4	
<b>Pièces spécifiques D85 - longueur 2,05 m</b>																						
7	205.222	Garde-corps EXMDS 2,05 m	413	5,9	2	2	4	4	4	6	6	6	8	8	8							
8	18.505	Diagonale <b>Décllic</b> pour longueur 2,05 m (crochet bleu)	103	1,4	2	4	4	6	6	8	8	10	10	12	12							
9	18.515	Corps de base 2,05 m	239	4,0	1	1	1	1	1	1	1	1	1	1	1							
10	205.201	Plancher <b>Alto</b> alu/bois - longueur 2,05 m	813	21,2	1	1	2	2	2	3	3	3	4	4	4							
<b>Pièces spécifiques D85 - longueur 2,54 m</b>																						
7	254.222	Garde-corps EXMDS 2,54 m	438	6,6	2	2	4	4	4	6	6	6	8	8	8							
8	18.506	Diagonale <b>Décllic</b> pour longueur 2,54 m (crochet jaune)	108	2,4	2	4	4	6	6	8	8	10	10	12	12							
9	18.516	Corps de base 2,54 m	263	4,6	1	1	1	1	1	1	1	1	1	1	1							
10	254.201	Plancher <b>Alto</b> alu/bois - longueur 2,54 m	840	24,8	1	1	2	2	2	3	3	3	4	4	4							
<b>Pièces spécifiques D85 - longueur 2,95 m</b>																						
7	295.222	Garde-corps EXMDS 2,95 m	476	7,2	2	2	4	4	4	6	6	6	8	8	8							
8	18.507	Diagonale <b>Décllic</b> pour longueur 2,95 m (crochet vert)	111	2,6	2	4	4	6	6	8	8	10	10	12	12							
9	18.517	Corps de base 2,95 m	270	5,1	1	1	1	1	1	1	1	1	1	1	1							
10	295.201	Plancher <b>Alto</b> alu/bois - longueur 2,95 m	855	27,4	1	1	2	2	2	3	3	3	4	4	4							

COMPOSITION

**SUPPLÉMENT PIÈCES DÉTACHÉES**

Code	Désignation	Poids (Kg)	Prix € (HT)
200.210	Kit de grutage : 2 barres de grutage et visserie	10,6	642
18.543	Kit 2 échelles 0,50 m - D85 - Garde-corps d'extrémité	3,6	226



\* Le champ d'application de la norme NF EN 1004 couvre les échafaudages roulants d'une hauteur de plancher allant de 2,50 m à 12 m pour une utilisation intérieure et d'une hauteur de plancher allant de 2,50 m à 8 m pour une utilisation extérieure. Nota : "à l'intérieur" signifie que l'échafaudage n'est pas exposé au vent.

# DOCKER2 150 VERSION LISSES

↑ H. travail maxi : 13,90 m

↔ Longueurs : 2,05 / 2,54 / 2,95 m

|<>| Largeur : 1,50 m

- ✓ Largeur 1,50 m - 3 Longueurs 2,05 m - 2,54 m - 2,95 m
- ✓ Dimensions extérieures : Largeur 1,56 m - 3 Longueurs 2,17 m - 2,66 m - 3,07 m
- ✓ Échafaudage à Montage et Démontage en Sécurité par 1 opérateur.
- ✓ Diamètre des montants : 45 mm

## TARIFS DES MODÈLES D150 - 2,05 M

Équipé du plancher Alto alu/bois double trappe à plinthes intégrées - surface utile du plancher : 1,95 x 1,25 m  
Charge maximum admissible sur un plancher : 363 kg

Code	Désignation	Hauteur plancher (m)	Hauteur travail (m)	Nb de niveaux de plancher (2 planchers + 4 lisses Déclic)	Poids (Kg)	Prix € (HT)
205402	D 150 - Lg 2,05	1,90	3,90	1	121	3 770
205403	D 150 - Lg 2,05	2,90	4,90	1	134	4 199
205404	D 150 - Lg 2,05	3,90	5,90	2	188	5 570
205405	D 150 - Lg 2,05	4,90	6,90	2	201	5 997
205406	D 150 - Lg 2,05	5,90	7,90	2	211	6 341
205407	D 150 - Lg 2,05	6,90	8,90	3	268	7 826
205408	D 150 - Lg 2,05	7,90	9,90	3	290	8 911
205409	D 150 - Lg 2,05	8,90	10,90	3	303	9 424
205410	D 150 - Lg 2,05	9,90	11,90	4	358	10 711
205411	D 150 - Lg 2,05	10,90	12,90	4	370	11 138
205412	D 150 - Lg 2,05	11,90	13,90	4	380	11 538

NF EN 1004\*

## TARIFS DES MODÈLES D150 - 2,54 M

Équipé du plancher Alto alu/bois double trappe à plinthes intégrées - surface utile du plancher : 2,44 x 1,25 m  
Charge maximum admissible sur un plancher : 454 kg

Code	Désignation	Hauteur plancher (m)	Hauteur travail (m)	Nb de niveaux de plancher (2 planchers + 4 lisses Déclic)	Poids (Kg)	Prix € (HT)
254402	D 150 - Lg 2,54	1,90	3,90	1	131	3 998
254403	D 150 - Lg 2,54	2,90	4,90	1	146	4 485
254404	D 150 - Lg 2,54	3,90	5,90	2	208	6 026
254405	D 150 - Lg 2,54	4,90	6,90	2	222	6 484
254406	D 150 - Lg 2,54	5,90	7,90	2	232	6 843
254407	D 150 - Lg 2,54	6,90	8,90	3	299	8 511
254408	D 150 - Lg 2,54	7,90	9,90	3	321	9 568
254409	D 150 - Lg 2,54	8,90	10,90	3	336	10 052
254410	D 150 - Lg 2,54	9,90	11,90	4	398	11 596
254411	D 150 - Lg 2,54	10,90	12,90	4	413	12 053
254412	D 150 - Lg 2,54	11,90	13,90	4	423	12 453

NF EN 1004\*

## TARIFS DES MODÈLES D150 - 2,95 M

Équipé du plancher Alto alu/bois double trappe à plinthes intégrées - surface utile du plancher : 2,85 x 1,25 m  
Charge maximum admissible sur un plancher : 531 kg

Code	Désignation	Hauteur plancher (m)	Hauteur travail (m)	Nb de niveaux de plancher (2 planchers + 4 lisses Déclic)	Poids (Kg)	Prix € (HT)
295402	D 150 - Lg 2,95	1,90	3,90	1	143	4 314
295403	D 150 - Lg 2,95	2,90	4,90	1	158	4 798
295404	D 150 - Lg 2,95	3,90	5,90	2	230	6 741
295405	D 150 - Lg 2,95	4,90	6,90	2	245	7 140
295406	D 150 - Lg 2,95	5,90	7,90	2	255	7 397
295407	D 150 - Lg 2,95	6,90	8,90	3	332	9 397
295408	D 150 - Lg 2,95	7,90	9,90	3	355	10 452
295409	D 150 - Lg 2,95	8,90	10,90	3	370	10 939
295410	D 150 - Lg 2,95	9,90	11,90	4	442	12 737
295411	D 150 - Lg 2,95	10,90	12,90	4	457	13 194
295412	D 150 - Lg 2,95	11,90	13,90	4	467	13 538

NF EN 1004\*



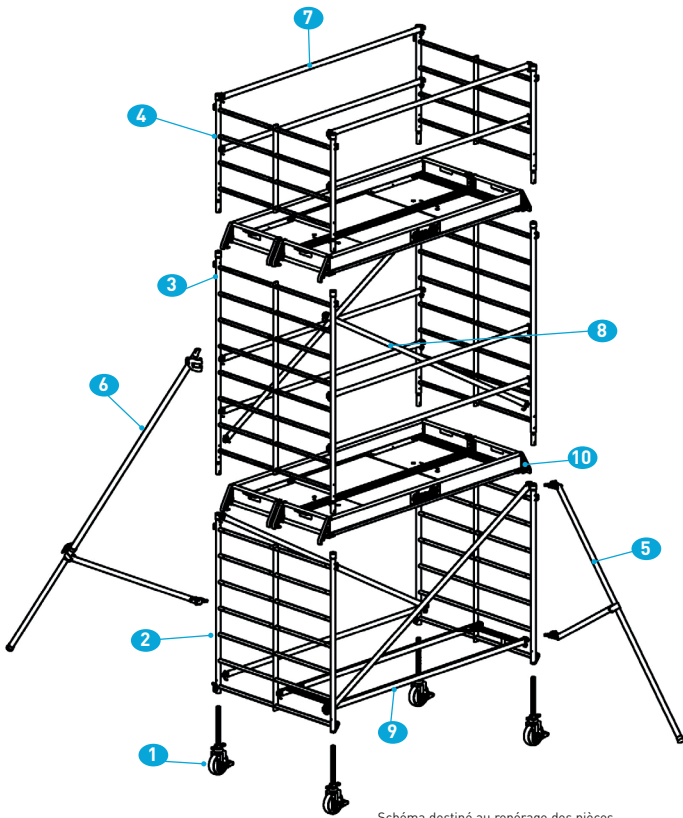


Schéma destiné au repérage des pièces.

**Diagonales et lisses avec fixation DECLIC :  
 verrouillage et déverrouillage faciles, à distance.**



Grâce au système de fixation Décllic mis au point par Duarib, les diagonales et les lisses du DOCKER se verrouillent automatiquement.



Pour le démontage, on libère le crochet le plus proche, puis en un tour de mains, sans se déplacer, on déverrouille l'autre extrémité.

Atouts valables sur tous les Dockers 85 & 150

**PIÈCES DÉTACHÉES DOCKER 150**

Hauteur plancher (m)

Rep	Code	Désignation	Prix € (HT)	Poids (Kg)	Quantités													
					1,9	2,9	3,9	4,9	5,9	6,9	7,9	8,9	9,9	10,9	11,9			
<b>Pièces communes aux 3 longueurs</b>																		
1	200.103	Roue Ø 200 mm, tige à vis réglable sur 200 mm, charge maxi 700 kg	248	6,0	4	4	4	4	4	4	4	4	4	4	4			
2	18.519	Échelle de base (7 barreaux)	641	9,2	2	2	2	2	2	2	2	2	2	2	2			
3	18.512	Échelle 2,00 m (8 barreaux)	634	10,0	•	1	2	3	4	5	6	7	8	9	10			
4	18.513	Échelle 1,00 m (4 barreaux)	378	5,3	2	2	2	2	2	2	2	2	2	2	2			
5	200.201	Stabilisateur DS1	218	3,8	4	4	4	4	4	4	•	•	•	•	•			
6	200.202	Stabilisateur DS2	438	6,9	•	•	•	•	•	•	4	4	4	4	4			
<b>Pièces spécifiques D150 - longueur 2,05 m</b>																		
7	18.504	Lisse <b>Décllic</b> longueur 2,05 m (crochet rouge)	90	1,2	5	5	9	9	9	13	13	13	17	17	17			
8	18.505	Diagonale <b>Décllic</b> pour longueur 2,05 m (crochet bleu)	103	1,4	2	4	4	6	6	8	8	10	10	12	12			
9	18.515	Corps de base 2,05 m	239	4,0	1	1	1	1	1	1	1	1	1	1	1			
10	205.301	Plancher 3 plinthes avec 2 trappes - longueur 2,05 m	756	19,9	2	2	4	4	4	6	6	6	8	8	8			
<b>Pièces spécifiques D150 - longueur 2,54 m</b>																		
7	18.505	Lisse <b>Décllic</b> longueur 2,54 m (crochet bleu)	103	1,4	5	5	9	9	9	13	13	13	17	17	17			
8	18.506	Diagonale <b>Décllic</b> pour longueur 2,54 m (crochet jaune)	108	2,4	2	4	4	6	6	8	8	10	10	12	12			
9	18.516	Corps de base 2,54 m	263	4,6	1	1	1	1	1	1	1	1	1	1	1			
10	254.301	Plancher 3 plinthes avec 2 trappes - longueur 2,54 m	774	23,2	2	2	4	4	4	6	6	6	8	8	8			
<b>Pièces spécifiques D150 - longueur 2,95 m</b>																		
7	18.506	Lisse <b>Décllic</b> longueur 2,95 m (crochet jaune)	108	2,4	5	5	9	9	9	13	13	13	17	17	17			
8	18.507	Diagonale <b>Décllic</b> pour longueur 2,95 m (crochet vert)	111	2,6	2	4	4	6	6	8	8	10	10	12	12			
9	18.517	Corps de base 2,95 m	270	5,1	1	1	1	1	1	1	1	1	1	1	1			
10	295.301	Plancher 3 plinthes avec 2 trappes - longueur 2,95 m	859	26,2	2	2	4	4	4	6	6	6	8	8	8			

COMPOSITION

**SUPPLÉMENT PIÈCES DÉTACHÉES**

Code	Désignation	Poids (Kg)	Prix € (HT)
200.210	Kit de grutage : 2 barres de grutage et visserie	10,6	642
18.544	Kit 2 échelles 0,50 m - D150 - Garde-corps d'extrémité	3,6	252



\* Le champ d'application de la norme NF EN 1004 couvre les échafaudages roulants d'une hauteur de plancher allant de 2,50 m à 12 m pour une utilisation intérieure et d'une hauteur de plancher allant de 2,50 m à 8 m pour une utilisation extérieure. Nota : "à l'intérieur" signifie que l'échafaudage n'est pas exposé au vent.

# DOCKER2 150 GARDE-CORPS MONOBLOCS EXMDS

↑ H. travail maxi : 13,90 m

↔ Longueurs : 2,05 / 2,54 / 2,95 m

⟷ Largeur : 1,50 m

- ✓ Largeur 1,50 m - 3 Longueurs 2,05 m - 2,54 m - 2,95 m
- ✓ Dimensions extérieures : Largeur 1,56 m - 3 Longueurs 2,17 m - 2,66 m - 3,07 m
- ✓ Échafaudage à Montage et Démontage en Sécurité par 1 opérateur.
- ✓ Diamètre des montants : 45 mm

## TARIFS DES MODÈLES D150 - 2,05 M

Équipé du plancher Alto alu/bois double trappe à plinthes intégrées - surface utile du plancher : 1,95 X 1,25 m  
Charge maximum admissible sur un plancher : 363 kg

Code	Désignation	Hauteur plancher (m)	Hauteur travail (m)	Nb de niveaux de plancher (2 planchers + 2 garde-corps EXMDS)	Poids (Kg)	Prix € (HT)
205602	D 150 - Lg 2,05	1,90	3,90	1	128	4 085
205603	D 150 - Lg 2,05	2,90	4,90	1	141	4 513
205604	D 150 - Lg 2,05	3,90	5,90	2	202	6 227
205605	D 150 - Lg 2,05	4,90	6,90	2	215	6 626
205606	D 150 - Lg 2,05	5,90	7,90	2	225	6 940
205607	D 150 - Lg 2,05	6,90	8,90	3	289	8 739
205608	D 150 - Lg 2,05	7,90	9,90	3	312	9 854
205609	D 150 - Lg 2,05	8,90	10,90	3	324	10 281
205610	D 150 - Lg 2,05	9,90	11,90	4	386	11 967
205611	D 150 - Lg 2,05	10,90	12,90	4	399	12 395
205612	D 150 - Lg 2,05	11,90	13,90	4	409	12 710

NF EN 1004\*

## TARIFS DES MODÈLES D150 - 2,54 M

Équipé du plancher Alto alu/bois double trappe à plinthes intégrées - surface utile du plancher : 2,44 x 1,25 m  
Charge maximum admissible sur un plancher : 454 kg

Code	Désignation	Hauteur plancher (m)	Hauteur travail (m)	Nb de niveaux de plancher (2 planchers + 2 garde-corps EXMDS)	Poids (Kg)	Prix € (HT)
254602	D 150 - Lg 2,54	1,90	3,90	1	139	4 306
254603	D 150 - Lg 2,54	2,90	4,90	1	153	4 771
254604	D 150 - Lg 2,54	3,90	5,90	2	223	6 598
254605	D 150 - Lg 2,54	4,90	6,90	2	238	7 083
254606	D 150 - Lg 2,54	5,90	7,90	2	248	7 368
254607	D 150 - Lg 2,54	6,90	8,90	3	322	9 367
254608	D 150 - Lg 2,54	7,90	9,90	3	344	10 511
254609	D 150 - Lg 2,54	8,90	10,90	3	359	10 968
254610	D 150 - Lg 2,54	9,90	11,90	4	429	12 795
254611	D 150 - Lg 2,54	10,90	12,90	4	443	13 252
254612	D 150 - Lg 2,54	11,90	13,90	4	453	13 594

NF EN 1004\*

## TARIFS DES MODÈLES D150 - 2,95 M

Équipé du plancher Alto alu/bois double trappe à plinthes intégrées - surface utile du plancher : 2,85 x 1,25 m  
Charge maximum admissible sur un plancher : 531 kg

Code	Désignation	Hauteur plancher (m)	Hauteur travail (m)	Nb de niveaux de plancher (2 planchers + 2 garde-corps EXMDS)	Poids (Kg)	Prix € (HT)
295602	D 150 - Lg 2,95	1,90	3,90	1	148	4 599
295603	D 150 - Lg 2,95	2,90	4,90	1	163	5 083
295604	D 150 - Lg 2,95	3,90	5,90	2	240	7 198
295605	D 150 - Lg 2,95	4,90	6,90	2	255	7 643
295606	D 150 - Lg 2,95	5,90	7,90	2	265	7 991
295607	D 150 - Lg 2,95	6,90	8,90	3	347	10 270
295608	D 150 - Lg 2,95	7,90	9,90	3	369	11 252
295609	D 150 - Lg 2,95	8,90	10,90	3	385	11 710
295610	D 150 - Lg 2,95	9,90	11,90	4	461	13 822
295611	D 150 - Lg 2,95	10,90	12,90	4	477	14 280
295612	D 150 - Lg 2,95	11,90	13,90	4	487	14 565

NF EN 1004\*

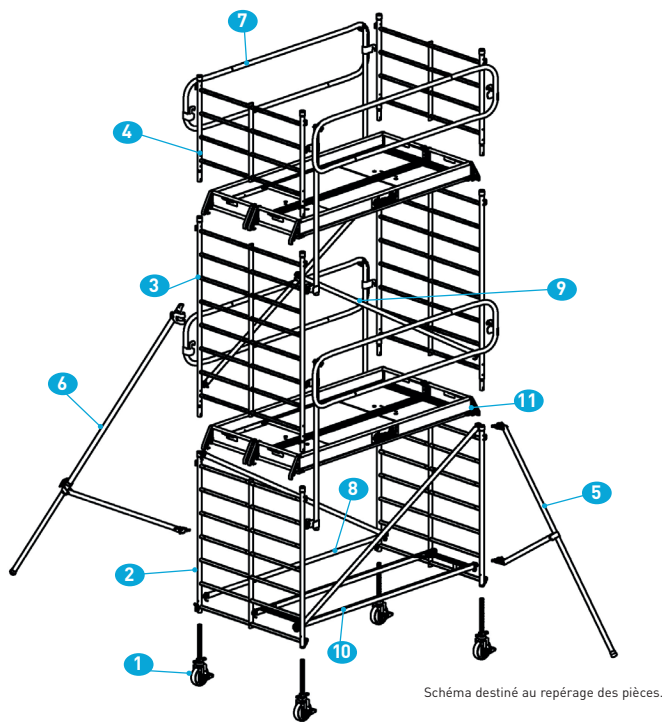
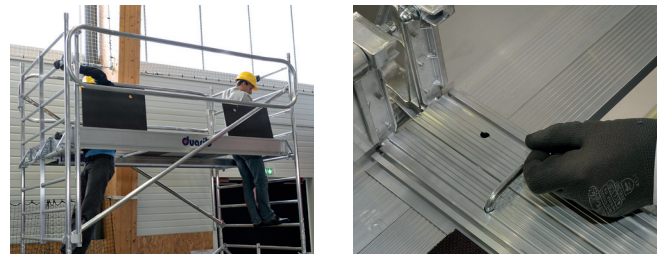


Schéma destiné au repérage des pièces.

2 planchers / 3 plinthes sur DOCKER2 150 à tous les niveaux



Fixation des 2 planchers par crochets imperdables.



PIÈCES DÉTACHÉES DOCKER 150

Rep	Code	Désignation	Prix € (HT)	Poids (Kg)	Hauteur plancher (m)											
					1,9	2,9	3,9	4,9	5,9	6,9	7,9	8,9	9,9	10,9	11,9	
<b>Pièces communes aux 3 longueurs</b>																
1	200.103	Roue Ø 200 mm, tige à vis réglable sur 200 mm, charge maxi 700 kg	248	6,0	4	4	4	4	4	4	4	4	4	4		
2	18.519	Échelle de base (7 barreaux)	641	9,2	2	2	2	2	2	2	2	2	2	2		
3	18.512	Échelle 2,00 m (8 barreaux)	634	10,0	•	1	2	3	4	5	6	7	8	9		
4	18.513	Échelle 1,00 m (4 barreaux)	378	5,3	2	2	2	2	2	2	2	2	2	2		
5	200.201	Stabilisateur DS1	218	3,8	4	4	4	4	4	4	•	•	•	•		
6	200.202	Stabilisateur DS2	438	6,9	•	•	•	•	•	•	4	4	4	4		
<b>Pièces spécifiques D150 - longueur 2,05 m</b>																
7	205.222	Garde-corps EXMDS 2,05 m	413	5,9	2	2	4	4	4	6	6	6	8	8		
8	18.504	Lisse <b>Décllic</b> longueur 2,05 m (crochet rouge)	90	1,2	1	1	1	1	1	1	1	1	1	1		
9	18.505	Diagonale <b>Décllic</b> pour longueur 2,05 m (crochet bleu)	103	1,4	2	4	4	6	6	8	8	10	10	12		
10	18.515	Corps de base 2,05 m	239	4,0	1	1	1	1	1	1	1	1	1	1		
11	205.301	Plancher 3 plinthes avec 2 trappes - longueur 2,05 m	756	19,9	2	2	4	4	4	6	6	6	8	8		
<b>Pièces spécifiques D150 - longueur 2,54 m</b>																
7	254.222	Garde-corps EXMDS 2,54 m	438	6,6	2	2	4	4	4	6	6	6	8	8		
8	18.505	Lisse <b>Décllic</b> longueur 2,54 m (crochet rouge)	103	1,4	1	1	1	1	1	1	1	1	1	1		
9	18.506	Diagonale <b>Décllic</b> pour longueur 2,54 m (crochet jaune)	108	2,4	2	4	4	6	6	8	8	10	10	12		
10	18.516	Corps de base 2,54 m	263	4,6	1	1	1	1	1	1	1	1	1	1		
11	254.301	Plancher 3 plinthes avec 2 trappes - longueur 2,54 m	774	23,2	2	2	4	4	4	6	6	6	8	8		
<b>Pièces spécifiques D150 - longueur 2,95 m</b>																
7	295.222	Garde-corps EXMDS 2,95 m	476	7,2	2	2	4	4	4	6	6	6	8	8		
8	18.506	Lisse <b>Décllic</b> longueur 2,95 m (crochet rouge)	108	2,4	1	1	1	1	1	1	1	1	1	1		
9	18.507	Diagonale <b>Décllic</b> pour longueur 2,95 m (crochet vert)	111	2,6	2	4	4	6	6	8	8	10	10	12		
10	18.517	Corps de base 2,95 m	270	5,1	1	1	1	1	1	1	1	1	1	1		
11	295.301	Plancher 3 plinthes avec 2 trappes - longueur 2,95 m	859	26,2	2	2	4	4	4	6	6	6	8	8		

COMPOSITION

SUPPLÉMENT PIÈCES DÉTACHÉES

Code	Désignation	Poids (Kg)	Prix € (HT)
200.210	Kit de grutage : 2 barres de grutage et visserie	10,6	642
18.544	Kit 2 échelles 0,50 m - D150 - Garde-corps d'extrémité	4,8	252



\* Le champ d'application de la norme NF EN 1004 couvre les échafaudages roulants d'une hauteur de plancher allant de 2,50 m à 12 m pour une utilisation intérieure et d'une hauteur de plancher allant de 2,50 m à 8 m pour une utilisation extérieure. Nota : "à l'intérieur" signifie que l'échafaudage n'est pas exposé au vent.

# GAZELLE TCR NOUVEAU

SÉCURITÉ ★  
Conforme à la Réglementation  
Française/Décret 2004-924

↑ H. travail maxi : 3,48 m

## ➤ Travail en sécurité au-dessus des bureaux.



Maintenance dans des lieux encombrés sans déménagement, sans mouvement de mobilier.



H. plancher 0,96 m  
H. travail 2,96 m.

Plancher supérieur inclus.  
Rangé en partie basse.



H. plancher 1,48 m  
H. travail 3,48 m.

- ✓ Aluminium.
- ✓ Assemblage par soudure manuelle.
- ✓ Encombrement au sol stabilisateurs déployés : L. 1306 x l. 1180 mm.
- ✓ Surface de travail spacieuse 0,70 x 0,48 m.
- ✓ 2 hauteurs de plancher (dont 1 plancher amovible).
- ✓ Charge utile 150 kg.
- ✓ Accès par larges marches antidérapantes largeur 80 mm.
- ✓ Protection de l'opérateur par garde-corps et plinthes.
- ✓ Tablette porte-outils multifonctions.

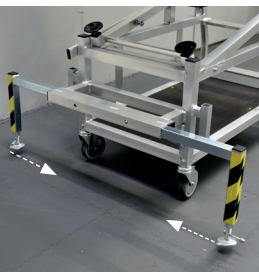


Position « rangement » ultra compact pour faciliter transport, stockage et déplacement sur la zone de travail.



**Pincement de la surface à surmonter par des patins :**

- Escamotables par levier
- Non marquants
- Réglables



Stabilisateurs rétractables et ajustables en hauteur.



4 roulettes pivotantes Ø 125 mm. Roulettes côté accès dotées d'une commande 3 positions (libre roulage, freinées, directionnelles).



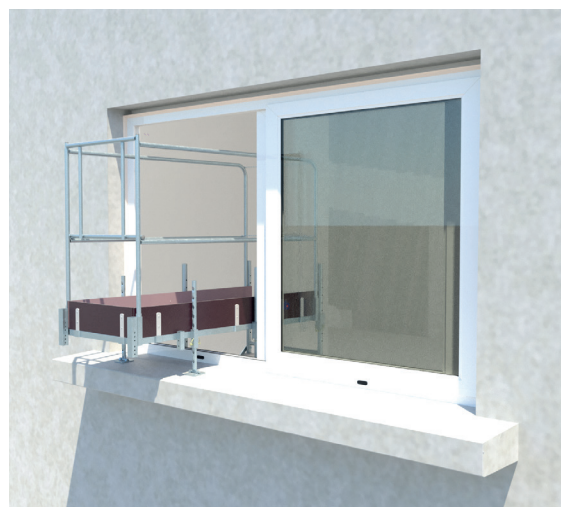
Largeur 0,75 m permettant le passage des portes de 0,83 m.

## TARIF DU MODÈLE

Code	Désignation	Hauteurs plancher (m)	Hauteurs travail (m)	Poids (Kg)	Prix € (HT)
N110683	Gazelle TCR	0,96 - 1,48	2,96 - 3,48	80	3990

## ➤ Pour travailler en déport d'une fenêtre.

- ✔ Acier galvanisé.
- ✔ Hauteur de plancher réglable de 0,90 m à 1,30 m.
- ✔ **Dimensions extérieures (encombrement) :**  
Longueur : 1,57 m - Largeur : 0,72 m.
- ✔ Plancher antidérapant avec plinthes incorporées et démontables.
- ✔ Surface utile du plancher : 1,50 m x 0,60 m.
- ✔ 4 roues Ø 125 mm à blocage double effet (sur roue et pivot).
- ✔ 3 contrepoids indémontables (3x25 kg) assurent la stabilité de l'ensemble.
- ✔ Charge maximum admissible sur un plancher : 85 kg (1 personne).



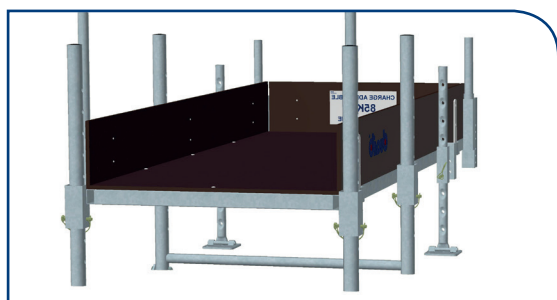
## TARIFS DU MODÈLE

Code	Désignation	Hauteur plancher (m)	Hauteur travail (m)	Poids (Kg)	Prix € (HT)
40.081	Écureuil	De 0,90 à 1,30 m	De 2,90 à 1,30 m	120	2 553

## OPTION ÉCUREUIL

Code	Désignation	Poids (Kg)	Prix € (HT)
40.082	Kit béquilles Écureuil réglables en hauteur pour travailler en intérieur	6,5	117

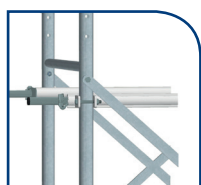
### Plancher antidérapant 1,50 x 0,60 m



### Sécurité de l'opérateur



3 contrepoids indémontables de 25 kg chacun, assurent une parfaite stabilité.



Présence de deux vérins d'appui, réglables par plaquette à frein, pour s'adosser au mur intérieur.

### Kit échafaudage roulant



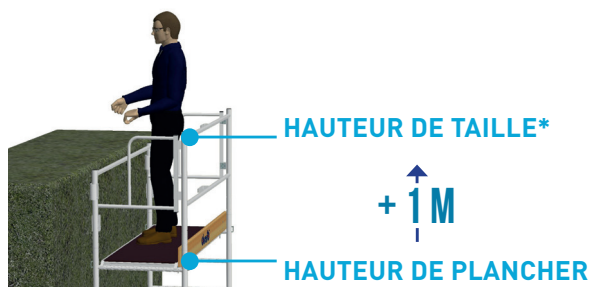
En option, des béquilles à hauteur réglable s'adaptent parfaitement à la structure de l'Écureuil pour travailler en intérieur. Elles se placent dans un logement dédié.

➤ **Spécial collectivités & espaces verts.**  
Équipement roulant en aluminium  
pour tailler les haies dans les meilleures  
conditions de confort et de sécurité.

Étudié sur la base d'un cahier des charges établi  
en collaboration avec la MSA.



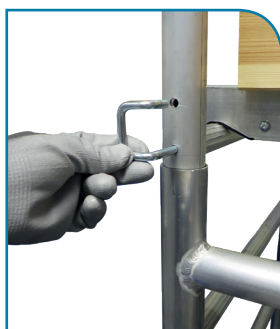
- ✓ Aluminium.
- ✓ **Longueur : 1,90 m - Largeur : 0,75 m.**
- ✓ **Dimensions extérieures :** Longueur : 2,08 m - Largeur 0,80 m.
- ✓ Plancher aluminium et contreplaqué antidérapant et imputrescible, sécurité anti-soulèvement.
- ✓ Surface utile : 1,80 X 0,60 m.
- ✓ Charge admissible sur un plancher : 200 kg.
- ✓ Diamètre des montants : 45 mm.



**Implantation rapide grâce à la base pliante, légère et compacte.**

Les stabilisateurs sont solidaires de la base.

**Dimensions pliées de la base :**  
L. 1,87 m x H. 1,30 m x E. 0,25 m



**Goupilles imperdables.**

Ce système réduit considérablement le temps de montage.



**Roues increvables.**

Ø 260 mm. Bandage largeur 80 mm adapté aux sols mous. Réglage sur 600 mm tous les 100 mm.



**Sac porte-outils.**

Transportable. S'accroche par un système velcro. Capacité 5 kg.



**2 crochets porte-outils.**

Sécurisent les outils pendant le déplacement. Permet de monter les mains libres.

## TARIFS DES MODÈLES

Code	Désignation	Hauteur plancher (m)	Hauteur de taille* (m)	Nb de niveaux de plancher	Poids (Kg)	Prix € (HT)
19.062	Naturoll	1,25	2,25	1	66,8	2 299
19.063	Naturoll	2,00	3,00	1	75,6	2 823
19.064	Naturoll	2,75	3,75	1	86,1	3 579



\*Hauteur de taille = hauteur de plancher +1 m

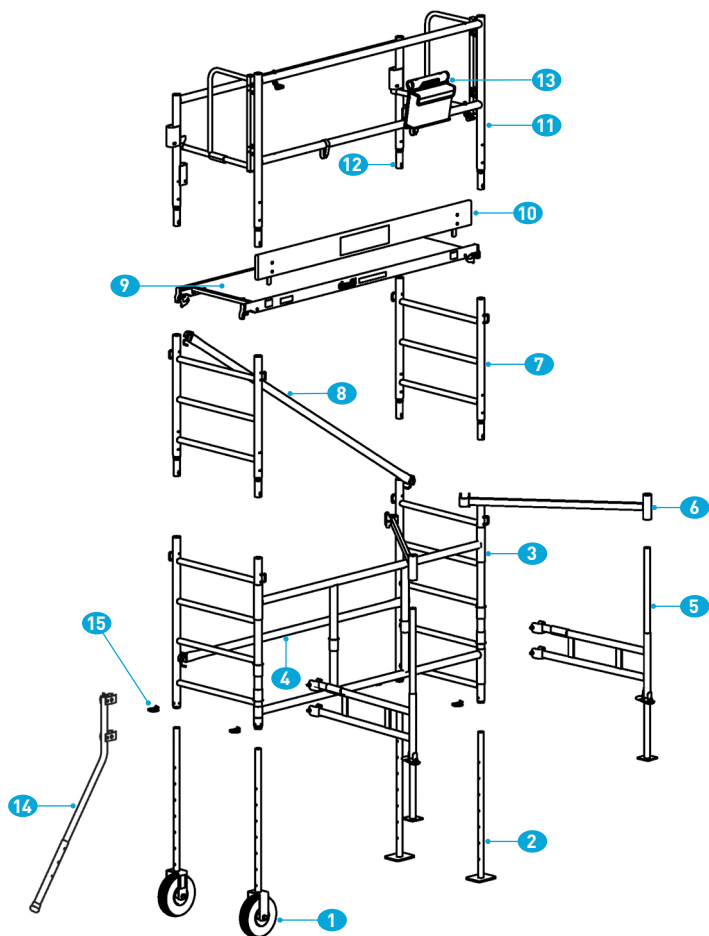


Schéma destiné au repérage des pièces.



Pieds réglables indépendamment sur 600 mm tous les 100 mm, et stabilisateurs à réglage millimétrique.

Permettent de s'installer partout et d'offrir une excellente stabilité quel que soit le terrain.



## PIÈCES DÉTACHÉES

Rep	Code	Désignation	Prix € (HT)	Poids (Kg)	Hauteur plancher (m)		
					1,25	2,00	2,75
1	19.050	Socle avec roue Ø 260 mm, charge maxi 150 kg	186	3,9	2	2	2
2	19.006	Tige à trous	100	0,9	2	2	2
3	19.051	Corps de base	819	12,6	1	1	1
4	18.411	Lisse Déclic	92	1,6	1	2	2
5	19.053	Stabilisateur RS4+vert	121	6,9	2	2	2
6	19.054	Diagonale pour stabilisateur RS4	65	0,9	2	2	2
7	19.055	Échelle de 0,75 m	195	2,7	•	2	4
8	18.410	Diagonale Déclic	96	1,8	•	1	2
9	19.025	Plancher modulaire sans trappe	302	11,6	1	1	1
10	19.009	Plinthe latérale	64	3,3	1	1	1
11	19.058	Garde-corps de 1 m	428	7,4	1	1	1
12	19.059	Barre de coupe	203	3,9	1	1	1
13	19.060	Sac porte-outils en tissu	31	1,1	1	1	1
14	19.061	Stabilisateur NS1	97	1,7	•	•	2
15	46.059	Goupille clips sécurité Ø 8 mm pour tube Ø 50 mm des roues et des pieds (voir p.79)	-	0,1	4	4	4
46.058		Lot de 12 goupilles clips sécurité Ø 8 mm pour tube Ø 40/50 mm des roues et des pieds (voir p.79)	91	0,6	1	1	1

COMPOSITION

# LOT DE GOUPILLES

➤ Pour échafaudages roulants acier ou aluminium.

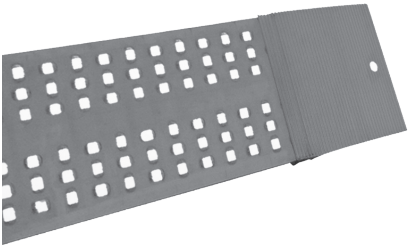
Code	Destination	Désignation	Poids (Kg)	Prix € (HT)
12.513	<b>Roues</b> Rolly / Rolly Mini ①	Lot de 4 goupilles clips sécurité Ø 8 mm pour tube Ø 35 mm (code unité 12.514)	0,1	29
46.073	<b>Échelles et roues</b> ② AC 150 - AC 200 - AC 250	Lot de 12 goupilles queue de cochon Ø 8 mm pour tube Ø 35 mm (code unité 46.070)	0,7	50
46.074	<b>Échelles</b> ③ Rollstar 205 - 254 - 295 Série 6	Lot de 12 goupilles queue de cochon Ø 8 mm pour tube Ø 40 mm (code unité 46.071)	0,9	51
46.080	<b>Cadres</b> Galaxy ④	Lot de 20 goupilles queue de cochon Ø 11 mm pour tube Ø 50 mm (code unité 21.000)	3,8	85
46.058	<b>Roues et pieds</b> Naturoll ⑤	Lot de 12 goupilles clips sécurité Ø 8 mm pour tube Ø 40/50 mm (code unité 46.059)	0,6	91
46.062	<b>Base</b> Altitude acier ⑥ <b>Roues tige à trous</b> Rollstar 205-254-295	Lot de 12 goupilles clips sécurité Ø 8 mm pour tube Ø 60 mm (code unité 46.057)	1,2	112
C257010	<b>Échelles et roues</b> ⑤ AL 135 - AL 165 AL 205 - AL 255 AL 300	Lot de 2 goupilles clips sécurité Ø 8 mm pour tube Ø 40/50 mm (code unité 46.059)	0,05	15
150.111	<b>Échelles et roues</b> Docker Mini ⑦	Lot de 12 goupilles queue de cochon Ø 8 mm pour tube Ø 50 mm (code unité 150.110)	1,2	50





# RAMPES ALUMINIUM

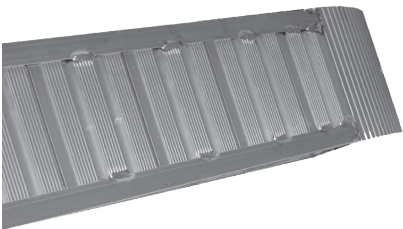
## RAMPES SANS REBORDS pour chargement de machines légères



Charge Maxi  
**1800 kg\***

Épaisseur profil 30 mm  
Largeur hors tout 200 mm  
Légèreté et faible encombrement  
Bon rapport poids / chargement  
Surface emboutie antidérapante

## RAMPES SANS REBORDS pour les matériels munis de pneumatiques ou de chenilles caoutchouc



Charge Maxi  
**3900 kg\***

Épaisseur profil 72 mm - 125 mm  
Largeur hors tout maxi 430 mm  
Surface antidérapante

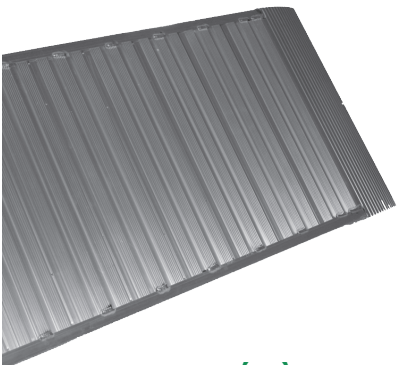
## RAMPES AVEC REBORDS pour les matériels munis de pneumatiques ou de chenilles caoutchouc



Charge Maxi  
**6400 kg\***

Épaisseur profil 72 mm  
110 mm ou 135 mm  
Largeur hors tout maxi 375 mm  
Surface antidérapante

## RAMPES DE GRANDE LARGEUR pour chargement de véhicules par diabes, brouettes ou chariots manuels



Charge Maxi  
**300 kg\***

Épaisseur profil 72 mm  
Largeur hors tout maxi 700 mm  
Utilisation à l'unité  
Surface antidérapante

## RAMPE LÉGÈRE SANS REBORDS PLIANTE pour chargement de machines légères



Charge Maxi  
**630 kg\***

## Glossaire

### Hauteur à franchir

Hauteur entre le sol et le plateau.

### Hauteur franchissable

Hauteur pouvant être couverte par la rampe en considérant une pente de 30 %.

### Pente de 30 %

Dénivelé maxi autorisé.

### Garde au sol

Distance entre la partie la plus basse de l'engin et le sol. Elle ne doit pas être trop réduite pour ne pas gêner le chargement.

### L'empattement (Emp.)

Distance entre l'axe des roues avant et l'axe des roues arrière.

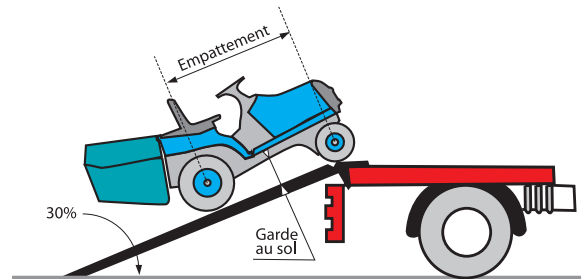
L'empattement influe sur la capacité de charge des rampes. Plus l'empattement est réduit, plus la charge acceptée est également réduite, car plus concentrée en un point.

### Charge concentrée

Charge en appui pour un empattement de 20 cm. C'est la charge à prendre en compte pour tous les engins dont le poids n'est pas réparti uniformément entre l'essieu avant et l'essieu arrière (ex : chariot élévateur, micro tracteur avec outils...)

### Capacité de charge

Elle est calculée pour deux rampes sauf pour les rampes de grande largeur. Elle varie suivant l'empattement de l'engin.



## Déterminez vos besoins

- 1 Connaître la hauteur à franchir.
- 2 Connaître le poids de l'engin à charger.
- 3 Vérifier que l'engin à charger peut gravir une pente de 30 %.
- 4 Vérifier si possible que la garde au sol de l'engin à charger ne soit pas trop réduite : cela pourrait gêner le chargement.
- 5 A partir de ces données, on calcule la longueur minimale hors tout nécessaire de la façon suivante :  
$$\text{Longueur rampe (mm)} = \frac{\text{hauteur à franchir (mm)} \times 100}{30}$$
- 6 Chercher la longueur adéquate dans le tableau.



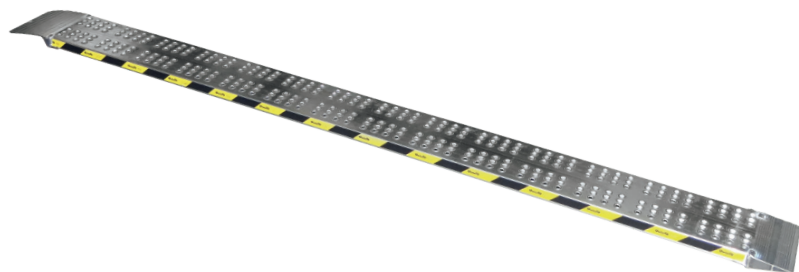
\*Capacité de charge (Kg) maxi par paire (ou unitaire pour rampes de grande largeur) selon l'empattement le plus favorable.

# RAMPES ALUMINIUM

## RAMPES LÉGÈRES SANS REBORD

Capacité par paire de 565 à 1800 kg

Selon l'empattement le plus favorable (1)



### APPLICATIONS



Rampes non adaptées aux mini-pelles, chargeurs, rouleaux...

Code	Longueur hors tout (mm)	Hauteur franchissable (mm) pente de 30 %	Largeur Ext (mm)	Capacité de charge (kg) par paire			Charge concentrée (kg)	Poids unitaire (kg)	Epaisseur profil (mm)	Mode(s) accrochage <sup>(2)</sup>	Prix LA PAIRE € (HT) Franco de port	Prix UNITAIRE € (HT) Franco de port
				Emp. 500 (1)	Emp. 750 (1)	Emp. 1000 (1)						
67.630	1 500	426	200	1 180	1 575	1 800	595	5	30	G	282	141
67.631	2 000	568	200	775	930	1 160	445	6,5	30	G	337	169
67.632	2 500	710	200	565	650	755	350	8	30	G	424	212

## RAMPE LÉGÈRE SANS REBORDS PLIANTE

Capacité par paire de 630 kg



### APPLICATIONS



Code	Longueur hors tout (mm)	Hauteur franchissable (mm) pente de 30 %	Largeur Ext (mm)	Capacité de charge (kg) par paire	Charge concentrée (kg)	Poids unitaire (kg)	Epaisseur profil (mm)	Mode(s) accrochage <sup>(2)</sup>	Prix LA PAIRE € (HT) Franco de port	Prix UNITAIRE € (HT) Franco de port
				Emp. 750 (1)						
67.660	2 000	568	200	630	400	8	30	G	472	236

## RAMPES DE GRANDE LARGEUR pour faible charge

### APPLICATIONS



Code	Longueur hors tout (mm)	Hauteur franchissable (mm) pente de 30 %	Largeur Ext (mm)	Capacité de charge (kg) unitaire	Charge concentrée (kg)	Poids unitaire (kg)	Epaisseur profil (mm)	Mode(s) accrochage <sup>(2)</sup>	Prix UNITAIRE € (HT) Franco de port
				Emp. 750 (1)					
67.618	3 000	852	600	300	300	27,5	72	G	589
67.620	2 500	710	700	150	150	25,5	72	G	704

(1) : Voir définition glossaire p.80

(2) G : tête d'appui supérieure percée pour recevoir un goujon (non fourni) - S : passage prévu sous la rampe pour permettre l'arrimage au camion par chaînes ou sangles (non fournies)  
E : rampes équipées d'éclisses mobiles à placer entre le plateau et la ridelle du camion

Prix 2021 franco de port. Rampes garanties 24 mois.

# RAMPES ALUMINIUM

## RAMPES SANS REBORD

Capacité par paire de 1 050 à 3 900 kg

Selon l'empatement le plus favorable (1)



### APPLICATIONS



Code	Longueur hors tout (mm)	Hauteur franchissable (mm) pente de 30 %	Largeur Ext (mm)	Capacité de charge (kg) par paire			Charge concentrée (kg)	Poids unitaire (kg)	Epaisseur profil (mm)	Mode(s) accrochage <sup>(2)</sup>	Prix LA PAIRE € (HT) Franco de port	Prix UNITAIRE € (HT) Franco de port
				Emp. 750 (1)	Emp. 1000 (1)	Emp. 1250 (1)						
67.610	1 500	426	310	1 685	1 685	1 685	1 685	9	72	G-S	443	221
67.611	2 000	568	310	1 600	1 600	1 600	1 265	11,5	72	G-S	546	273
67.612	2 500	710	310	1 360	1 590	1 600	1 010	14	72	G-S	652	326
67.616	3 000	852	310	1 050	1 180	1 350	840	16,5	72	G-S	753	377
				Emp. 1000 (1)	Emp. 1250 (1)	Emp. 1500 (1)						
67.617	3 000	852	400	3 900	3 900	3 900	2 055	30,5	125	G-S-E	1 288	644
67.633	3 500	994	430	3 200	3 500	3 900	2 055	35,5	125	G-S-E	1 490	745

## RAMPES AVEC REBORDS

Capacité par paire de 1 360 à 6 400 kg

Selon l'empatement le plus favorable (1)



### APPLICATIONS



Code	Longueur hors tout (mm)	Hauteur franchissable (mm) pente de 30 %	Largeur Ext (mm)		Capacité de charge (kg) par paire			Charge concentrée (kg)	Poids unitaire (kg)	Epaisseur profil (mm)	Mode(s) accrochage <sup>(2)</sup>	Prix LA PAIRE € (HT) Franco de port	Prix UNITAIRE € (HT) Franco de port
			Int.	Ext.	Emp. 750 (1)	Emp. 1000 (1)	Emp. 1250 (1)						
67.600	2 500	710	250	310	1 360	1 590	1 600	1 010	14	72	G-S	652	326
					Emp. 1000 (1)	Emp. 1250 (1)	Emp. 1500 (1)						
67.601	3 500	994	300	370	2 200	2 460	2 770	1 950	26,5	110	G-S-E	1 163	582
					Emp. 1000 (1)	Emp. 1500 (1)	Emp. 2000 (1)						
67.602	3 500	994	320	375	3 890	4 800	6 400	2 810	40,5	135	G-S-E	1 499	749

(1) : Voir définition glossaire p.80

(2) G : tête d'appui supérieure percée pour recevoir un goujon (non fourni) - S : passage prévu sous la rampe pour permettre l'arrimage au camion par chaînes ou sangles (non fournies)

E : rampes équipées d'éclisses mobiles à placer entre le plateau et la ridelle du camion

Prix 2021 franco de port. Rampes garanties 24 mois.

# L'OBLIGATION DE FORMATION AU MONTAGE ET DÉMONTAGE DES ÉCHAFAUDAGES

Dans une démarche de prévention contre le risque de chute, le Code du Travail prévoit la formation obligatoire des salariés au montage et au démontage des échafaudages fixes et roulants.

## QUE DIT LA LOI ?

Selon l'Article R4323-69 du Code du travail, tout opérateur chargé de monter, démonter, utiliser ou vérifier un échafaudage fixe ou roulant doit disposer de compétences spécifiques liées à cet équipement de travail.

## QUELS TYPES D'ÉCHAFAUDAGES SONT CONCERNÉS ?

Doivent donc être formés les opérateurs et monteurs des équipements suivants :

- ✓ les échafaudages et tours roulants en aluminium ou en acier galvanisé,
- ✓ les échafaudages télescopiques,
- ✓ les échafaudages fixes, façadiers ou multidirectionnels,
- ✓ les tours d'accès.

CONSULTABLE  
SUR LE WEB



Retrouvez le texte de l'article R4323-69 du Code du travail sur le site.

[www.legifrance.gouv.fr](http://www.legifrance.gouv.fr)



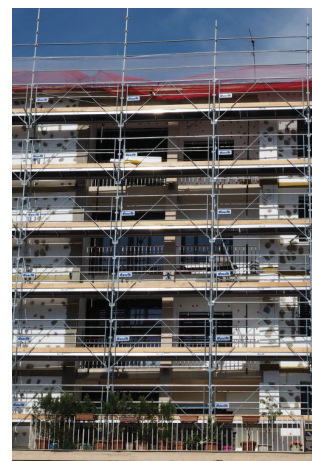
Echafaudage roulant



Echafaudage télescopique



Tour roulante



Echafaudage fixe

**Le Code du Travail ne mentionne pas les plates-formes individuelles roulantes (PIR/PIRL) comme objet d'une obligation de formation.** L'employeur a cependant l'obligation, pour ces produits, de transmettre aux salariés :

- ✓ leur mode d'utilisation,
- ✓ les conditions de maintenance,
- ✓ les instructions de montage contenues dans la notice du fabricant.

## POUR QUELS SALARIÉS ?

Le dispositif de formation concerne les salariés des entreprises publiques et privées, et les travailleurs indépendants amenés à réaliser les tâches suivantes :

- ✓ montage et démontage de l'échafaudage,
- ✓ vérification et maintenance de l'échafaudage,
- ✓ utilisation et travail sur l'échafaudage.

Ces actions concernent tous les salariés, y compris les nouveaux embauchés, les intérimaires, les sous-traitants, ceux qui viennent de changer de poste, ceux qui interviennent de façon occasionnelle dans les activités d'entretien ou de maintenance.

Même si le BTP est prioritairement visé en raison de son usage constant et quotidien des échafaudages, tous les métiers utilisant ces équipements sont désormais concernés.

Par exemple, le responsable maintenance d'un hôpital qui manie des échafaudages roulants devra attester de ses compétences en montage, démontage et utilisation du matériel au même titre qu'un ouvrier du bâtiment. Il en va de même pour les métiers du Commerce, de l'Industrie, de l'Agriculture, de l'Education etc.



Pas d'obligation de formation pour les plates-formes individuelles

### ATTENTION !

Même si aucune formation n'est obligatoire pour les plates-formes individuelles roulantes, les risques de chutes liés à une mauvaise utilisation de ces équipements ne sont pas exclus.

**Il convient donc de rappeler aux salariés les conseils d'utilisation et les précautions de mise en place précisés dans la notice du fabricant.**

**TESTEZ SANS CONTACT  
ÉCHAFAUDAGES ET PLATES-FORMES**



**AVEC L'APPLICATION DE  
RÉALITÉ AUGMENTÉE  
AR DUARIB,  
PRÉSERVEZ VOTRE SANTÉ  
ET SÉCURISEZ VOS CHOIX**



**Une expérience...**



**IMMÉDIATE**



**À TAILLE RÉELLE**



**RÉALISTE**



**INTUITIVE**



TÉLÉCHARGEMENT GRATUIT SUR



Google Play



App Store

Démo sur notre chaîne Youtube  
**@DuaribEchafaudages**



# EXTRAIT DES CONDITIONS GÉNÉRALES DE VENTE EN VIGUEUR\*

\* L'intégralité des conditions générales de vente est disponible sur simple demande et téléchargeable sur [www.duarib.fr](http://www.duarib.fr)

## PRÉAMBULE

Les présentes Conditions Générales de Vente s'appliquent à toutes les commandes passées auprès de la société CDH Group SAS commercialisées par Duarib-CDH Group. En conséquence, toute commande passée au **Vendeur** implique nécessairement, l'acceptation entière et sans réserve par le **Client** des dites Conditions Générales de Vente. Les présentes Conditions Générales de Vente sont modifiables à tout moment. Toute modification prendra effet à la date de réception de sa notification au **Client**.

## 1 ► PASSATION DE COMMANDE

Les commandes doivent être adressées par courrier, courrier électronique ou échange de données informatisées (EDI) à l'adresse suivante : **DUARIB-CDH GROUP** - 25 route de la Limouzinière - BP 41 - 44310 Saint-Philbert-de-Grand-Lieu ou [welcome@duarib.fr](mailto:welcome@duarib.fr).

Le **Vendeur** se réserve le droit de refuser les commandes en cas de manquement du **Client** à l'une quelconque de ses obligations. Les commandes ne deviennent fermes et définitives qu'après acceptation par le **Vendeur**, la livraison valant acceptation. Toute annulation ou modification de commande du **Client** devra être notifiée par écrit au **Vendeur** et devra faire l'objet d'une acceptation expresse et écrite du **Vendeur**, que ce dernier se réserve le droit de refuser. En cas de doute concernant la solvabilité du **Client**, le **Vendeur** se réserve le droit d'exiger du **Client** le paiement du montant de la commande avant expédition du matériel.

## 2 ► TARIF

Les prix des produits sont fixés par les conditions tarifaires applicables à la date de la commande par le **Vendeur**. Les conditions pour atteindre le « Franco de port », que ce soit pour la France Métropolitaine, ou pour les îles territoriales, sont définies à la date du devis ou de la commande. Les prix et renseignements figurant dans les documents promotionnels, catalogues et prospectus qui pourraient être émis par le **Vendeur** sont donnés à titre purement indicatif ; seules prévalent les conditions tarifaires du **Vendeur** en vigueur au jour de la commande.

## 3 ► LIVRAISON - LOGISTIQUE

Les produits voyagent aux risques et périls du **Client**, à qui il appartient de vérifier les produits au moment de leur réception en présence du livreur et de faire immédiatement toutes réserves utiles et précises auprès du transporteur, dans les conditions précisées à l'article L.133-3 du Code de commerce. Si une anomalie n'a pas été identifiée (dommage non apparent) lors de la livraison, le client adressera une Lettre Recommandée avec Avis de Réception au transporteur, avec copie au vendeur, dans les 72 heures ouvrables qui suivent la livraison.

## 4 ► CONDITIONS DE RÉGLEMENT

Les factures sont payables à notre établissement ayant émis la facture à **45 jours fin de mois (calculé fin de mois plus 45 jours), par chèque, virement, lettre de change acceptée ou non, billet à ordre**. Les lettres de change devront être retournées au **Vendeur** revêtues de l'acceptation du **Client** dans les vingt jours de leur réception. Seul le règlement à l'échéance convenue est libératoire. A défaut de paiement, même partiel, d'une seule des échéances convenues pour l'une quelconque des livraisons, le **Vendeur** se réserve la possibilité de demander l'exigibilité immédiate de la totalité des sommes dues par le **Client** à quelque titre que ce soit.

## 5 ► RÉSERVE DE PROPRIÉTÉ

Il est expressément convenu que les produits vendus demeurent la propriété du **Vendeur** jusqu'au paiement intégral des factures.

## 6 ► GARANTIE

**Garantie légale et réglementaire** : Les produits commercialisés par le **Vendeur** sont conformes à la législation et/ou réglementation et/ou aux normes en vigueur et sont garantis contre tous vices de fabrication, hors pièces d'usure, conformément aux dispositions légales et réglementaires applicables. **Garantie contractuelle** : En sus des garanties légales et réglementaires applicables, le **Vendeur** garantit ses matériels (sauf clauses spéciales acceptées entre lui et le **Client** ou figurant dans les conditions de ventes des catalogues) pendant cinq ans (à l'exception des produits hors catalogue : deux ans) à dater de la livraison, à l'exclusion :

- De la main d'œuvre et des frais de déplacement,
- Des pièces d'usure,
- De l'usure provoquée par suite de manque de graissage ou d'entretien ou par suite de chocs,
- Des dégâts occasionnés par un usage abusif,
- Des produits accidentés lors des transports ou manutentions,
- De l'utilisation des produits dans des conditions qui ne seraient pas conformes à celles définies par les modes d'emploi du **Vendeur**,
- Des produits ayant été modifiés sans l'accord du **Vendeur**.

Cette garantie contractuelle est limitée à l'échange pur et simple des produits considérés comme défectueux, sans donner droit au versement d'une quelconque indemnité ou de dommages et intérêts pour quelque cause que ce soit. Les frais de transport aller seront à la charge du **Client**, les frais de retour seront à la charge du **Vendeur**.

## 7 ► RETOURS

Aucun retour de produit ne sera admis sans l'accord préalable et écrit du **Vendeur**. A défaut de cet accord écrit, les produits retournés seront tenus à la disposition du **Client** avec facturation des frais de magasinage. En toute hypothèse, les coûts afférents au transport des produits retournés resteront à la charge du **Client**.

## 8 ► CONTESTATIONS COMMERCIALES

Toute contestation commerciale de la part du **Client** relative à l'ensemble de la relation commerciale avec le **Vendeur** (factures, contrats de coopération commerciale, contrats de services distincts, créances diverses, etc.) devra être formulée au plus tard dans les douze mois suivant l'expiration de l'année civile au titre de laquelle la somme est due.

## 9 ► ENTRÉE EN VIGUEUR

Les présentes Conditions Générales de Vente prennent effet le **1<sup>er</sup> janvier 2018**. Elles annulent et remplacent celles établies antérieurement à la date des présentes.

**DUARIB - CDH GROUP - SAS AU CAPITAL DE 9.100.000 € - RCS ÉVREUX 552.115.610**

# duarib.fr

## évolue avec vous



Toutes les solutions pour répondre à vos problématiques de travail en hauteur.

Des conseils pratiques et des vidéos pour mieux utiliser vos équipements Duarib et décrypter la Réglementation.

Des outils pour faciliter votre prise de décision, réaliser vos devis ou faire évoluer vos produits.

**Et encore plus de nouveaux services !**

**duarib**  
Novateur sur toutes les hauteurs

A WERNERCO COMPANY



**DUMATOS**  
L'EXPERT LOCATION DE MATÉRIEL

Distributeur officiel